



Cenová regulácia OZE na rok 2010

ELOSYS 2009



Cenová regulácia v elektroenergetike

A. CENOVÁ REGULÁCIA V ELEKTROENERGETIKE

I. Cenovej regulácii v elektroenergetike podľa zákona č. 276/2001 Z. z. o regulácii podlieha:

- 1) **Výroba elektriny z obnoviteľných zdrojov energie (OZE)** a kombinovanou výrobou elektriny a tepla (KVET)
- 2) Výroba elektriny vyrobenej z domáceho uhlia.
- 3) Pripojenie do sústavy
- 4) Prístup do prenosovej sústavy a prenos elektriny
- 5) Prístup do distribučnej sústavy a distribúcia elektriny



Cenová regulácia v elektroenergetike

- 6) Dodávka elektriny pre domácnosti
- 7) Dodávka elektriny pre malé podniky
- 8) Poskytovanie systémových služieb
- 9) Poskytovanie podporných služieb

II. Výnosy Úradu pre reguláciu sieťových odvetví (úrad), ktorými sa ustanovuje regulácia cien v elektroenergetike :

- výnos č. 1/2009 - rozsah cenovej regulácie a spôsob jej vykonania,
- **výnos č. 2/2008** v znení výnosov č. 7/2008, č. 2/2009 a **č. 7/2009** - regulácia cien v elektroenergetike

Cenová regulácia v elektroenergetike OZE a VUKV



III. Základné východiská cenovej regulácie na 2010: Výroba elektriny z OZE a VUKV

- Regulácia sa vykonáva priamym určením pevnej **cený elektriny na rok 2010**, ktorá je podkladom pre určenie ceny elektriny pre stanovenie doplatku.
- **Cena elektriny pre stanovenie doplatku** je pre jednotlivé technológie výroby elektriny z OZE uplatňovaná u prevádzkovateľa regionálnej distribučnej sústavy (PRDS) vo forme **doplatku** na základe **cenového rozhodnutia a potvrdenia o pôvode elektriny vyrobenej z OZE na nasledujúci kalendárny rok**.

Cenová regulácia v elektroenergetike OZE a VUKV



- **Kompenzačný mechanizmus** krytia zvýšených nákladov na výrobu elektriny z OZE alebo VUKV je realizovaný cez tarifu za prevádzkovanie systému (TPS).



Cenová regulácia v elektroenergetike

Tarifa za systémové služby

IV. Poskytovanie systémových služieb

- Regulácia sa vykonáva priamym určením tarify za poskytovanie systémových služieb.
- Systémové služby (SyS) poskytuje prevádzkovateľ PS za účelom udržania stability a bezpečnosti prevádzky elektrizačnej sústavy.
- Cena za SyS je určovaná úradom ako pevná cena – tarifa.
- Tarifa za systémové služby (TSS) sa vzťahuje na koncovú spotrebu elektriny v SR.



Cenová regulácia v elektroenergetike

Tarifa za systémové služby

- **Samovýrobca** platí za vyrobenú elektrinu spotrebovanú na vlastnú spotrebu v mieste výroby elektriny alebo dodanú iným odberateľom elektriny bez použitia PS alebo RDS **30 % z TSS a to PDS, do ktorej je pripojený**. Do tohto množstva elektriny sa nepočíta technologická vlastná spotreba elektriny – spotreba elektriny na výrobu elektriny.
- **Samovýrobca** fakturuje odberateľom elektriny, ktorým dodáva vyrobenú elektrinu bez použitia PS alebo RDS **30% z TSS**.



Cenová regulácia v elektroenergetike

Tarifa za systémové služby

- Za vyrobenú elektrinu dodanú odberateľovi elektriny cez prenosovú alebo regionálnu distribučnú sústavu, samovýrobca **neplatí žiadnu platbu za SyS.**

Cenová regulácia v elektroenergetike

Tarifa za prevádzkovanie systému



V. Tarifa za prevádzkovanie systému (TPS)

- TPS určuje úrad.
- TPS sa vzťahuje ku koncovej spotrebe elektriny v SR a zohľadňuje alikvotnú časť nákladov na elektrinu vyrobenú z OZE a VUKV a z domáceho uhlia a v roku 2010 aj alikvotnú časť nákladov na organizovanie krátkodobého trhu s elektrinou.



Cenová regulácia v elektroenergetike Tarifa za prevádzkovanie systému

- **Samovýrobca** platí za vyrobenú elektrinu spotrebovanú na vlastnú spotrebu v mieste výroby elektriny alebo dodanú iným odberateľom elektriny bez použitia PS alebo RDS **30 % z TPS a to PDS, do ktorej je pripojený**. Do tohto množstva elektriny sa nepočíta technologická vlastná spotreba elektriny – spotreba elektriny na výrobu elektriny.
- **Samovýrobca** fakturuje odberateľom elektriny, ktorým dodáva vyrobenú elektrinu bez použitia PS alebo RDS **100% z TSS**.



Cenová regulácia v elektroenergetike

Tarifa za systémové služby

- Za vyrobenú elektrinu dodanú odberateľovi elektriny cez prenosovú alebo regionálnu distribučnú sústavu, samovýrobca **neplatí žiadnu platbu za prevádzkovanie systému.**

Ceny a spôsob podpory elektriny z OZE A KVET podľa zákona 309/2009 Z. z.



B. PODPORA OZE A VUKV podľa zákona č. 309/2009I.

I. Niektoré novozavedené pojmy

1. regionálna distribučná sústava (RDS) - čl. III
2. miestna distribučná sústava (MDS) – čl. III,
3. meranie vyrobenej elektriny na svorkách generátora v zariadení na výrobu elektriny (do 30.11.09) – čl. III,
4. technologická vlastná spotreba elektriny,
5. elektrina pre vlastné využitie,
6. zariadenie výrobcu elektriny,
7. celkový inštalovaný výkon.

Ceny a spôsob podpory elektriny z OZE A KVET podľa zákona 309/2009 Z. z.



II. Podpora výroby elektriny z OZE a VUKV

1. Podpora

- 1.1. **prednostným pripojením** zariadenia výrobcu elektriny do RDS, povinnosť pripojenia do distribučnej sústavy nastáva, ak
- a) je DS technicky spôsobilá (možnosť ekonomicky výhodného rozšírenia DS),
 - b) je DS najbližšie k miestu výroby,
 - c) nový výrobca predložil osvedčenie o súlade investičného zámeru s dlhodobou koncepciou energetickej politiky (§ 11 zákona o energetike).

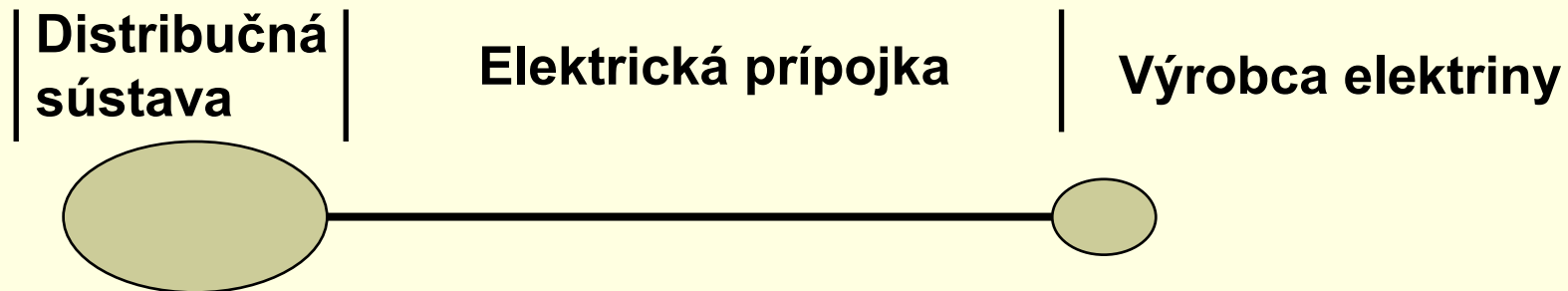
Náklady na **pripojenie** a na **rozšírenie** znáša výrobca elektriny a PDS. Spôsob rozdelenia nákladov medzi výrobcu z OZE alebo VUKV a PDS je stanovený výnosom 7/2009 v pomere 90% ku 10%.

Náklady na **elektrickú prípojku** sa uplatňujú podľa § 34 energetického zákona.

Ceny a spôsob podpory elektriny z OZE A KVET podľa zákona 309/2009 Z. z.



Pripojenie výrobcu elektriny do DS bez rozšírenia DS



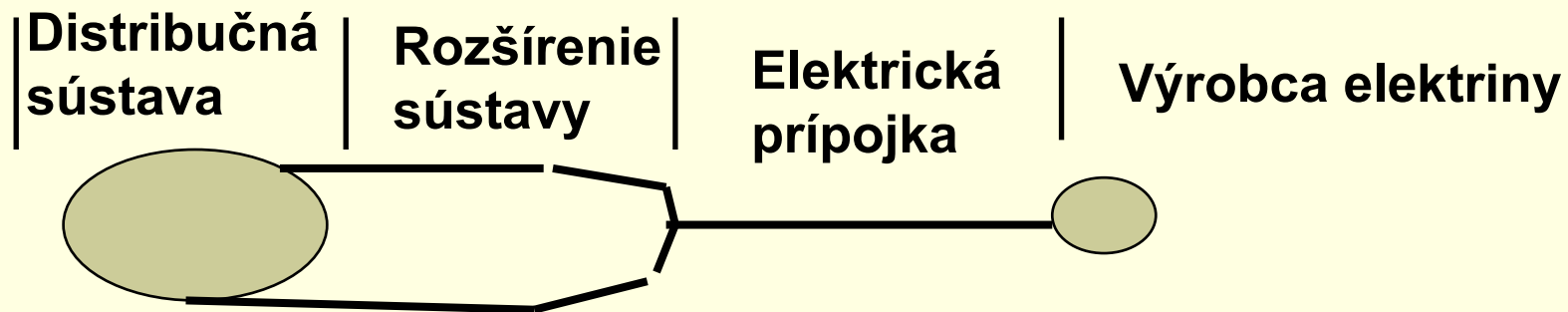
Cena za pripojenie predstavuje cenu za vytvorenie disponibilnej kapacity výkonu v sústave na vyvedenie inštalovaného výkonu výrobcu elektriny.

Cena za elektrickú prípojku sa uplatní podľa § 34 zákona o energetike..

Ceny a spôsob podpory elektriny z OZE A KVET podľa zákona 309/2009 Z. z.



Pripojenie výrobcu elektriny do DS s potrebou rozšírenia DS



Cena za pripojenie predstavuje cenu za vytvorenie disponibilnej kapacity výkonu rozšírením a úpravou DS za účelom vyvedenia inštalovaného výkonu výrobcu elektriny.

Cena za elektrickú prípojku sa uplatní podľa § 34 zákona o energetike..

Ceny a spôsob podpory elektriny z OZE A KVET podľa zákona 309/2009 Z. z.



1.2. podpora **prednostným prístupom** do sústavy,

1.3. podpora **prednostným prenosom elektriny, distribúciou elektriny a dodávkou elektriny.**

Podpora podľa 1 sa vzťahuje na výrobu elektriny z OZE a VUKV bez ohľadu na výšku celkového inštalovaného elektrického výkonu zariadenia výrobcu elektriny.

Ceny a spôsob podpory elektriny z OZE A KVET podľa zákona 309/2009 Z. z.



2. Podpora odberom elektriny za účelom pokrytia strát elektriny v RDS za cenu elektriny na straty

2.1. Pre zariadenie výrobcu elektriny s celkovým inštalovaným výkonom do:

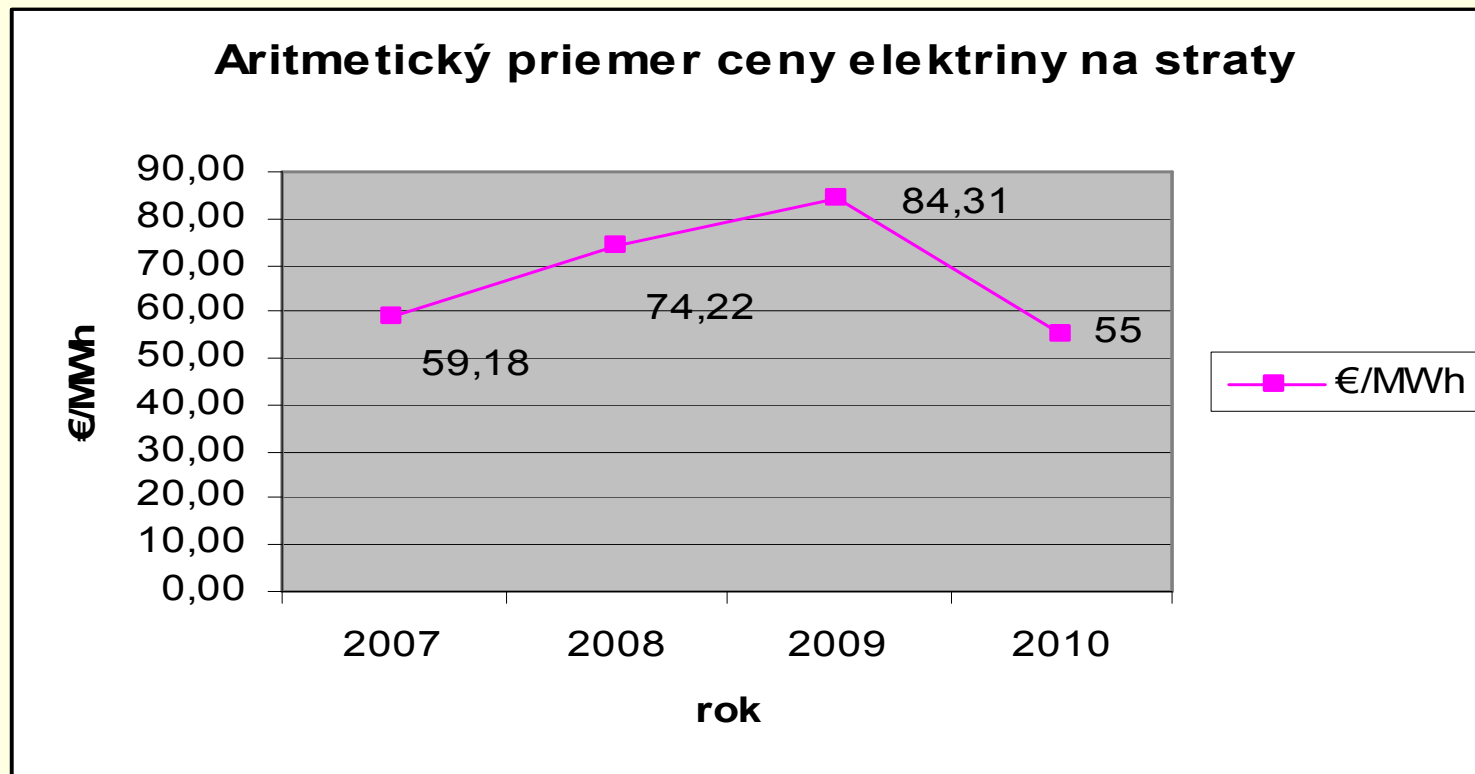
- a) **125 MW**,
- b) **200 MW**, ak je elektrina vyrábaná VUKV a energetický podiel OZE v palive je vyšší ako 20 %.

Cena elektriny na straty je určená úradom ako aritmetický priemer cien elektriny na straty všetkých RDS na príslušný rok.

Ceny a spôsob podpory elektriny z OZE A KVET podľa zákona 309/2009 Z. z.



2.2. Prehľad o aritmetickom priemere ceny elektriny na straty a predpoklad na rok 2010



Ceny a spôsob podpory elektriny z OZE A KVET podľa zákona 309/2009 Z. z.



3. Podpora doplatkom

Doplatok je rozdiel medzi cenou elektriny pre stanovenie doplatku určenou podľa výnosu 7/2009 pre výrobcu elektriny z OZE a VUKV a cenou elektriny na straty - aritmetickým priemerom cien elektriny na straty troch RDS.

4. Podpora prevzatím zodpovednosti za odchýlku

výrobcu elektriny s celkovým inštalovaným elektrickým výkonom **menej ako 4 MW** a to PRDS.



Ceny a spôsob podpory elektriny z OZE A KVET podľa zákona 309/2009 Z. z.

Podpora výrobcu elektriny z OZE a VUKV v závislosti od roku uvedenia zariadenia do prevádzky

Uvedenie do prevádzky alebo rekonštrukcia a modernizácia	Odber elektriny za cenu na straty *		Cena pre stanovenie doplatku (CEPSD)	Doplatok	Prevzatie zodpov. za odchýlku s celkovým inštal.výkonom do 4 MW *
	OZE § 3 ods. 6 a § 4 ods. 1 písm. d) bodu 1.	VUKV § 3 ods. 6 a § 4 ods. 1 písm. d) bodu 1. a 2.			
Napr. 15.5.2010	Od 15.5.2010 do31.12.2025	Od 15.5.2010 do31.3.2026	CEPSD sa rovná cene elektriny stanovenej výnosom na rok 2010	Od 15.15.2010 do31.12.2025	Od 15.15.2010 do31.12.2025

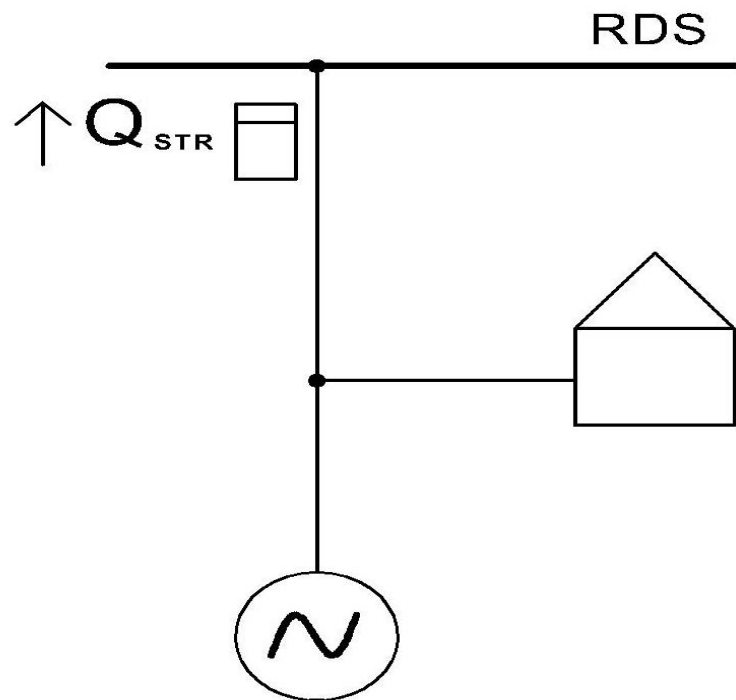
* Ak sa jedná o zariadenie s celkovým inštalovaným výkonom do 1 MW podpora odberom elektriny za cenu elektriny na straty a podpora prevzatím zodpovednosti za odchýlku sa uplatňuje po celú dobu životnosti zariadenia.



Ceny a spôsob podpory elektriny z OZE A KVET podľa zákona 309/2009 Z. z.

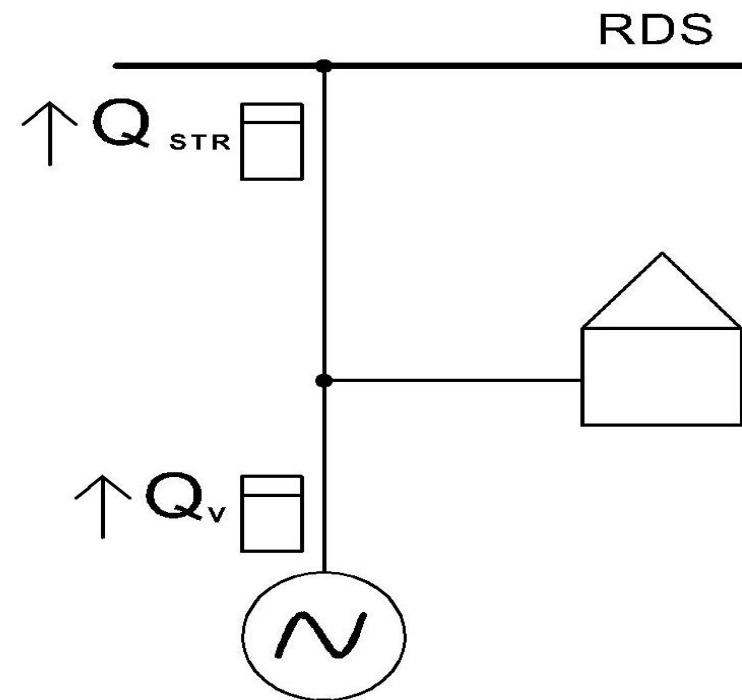
III. Doterajšia podpora a podpora podľa zákona č. 309/2009 Z. z. o podpore OZE a VUKV

Súčasný stav



Výrobca E z OZE

Návrh zákona o OZE



Výrobca E z OZE



Ceny a spôsob podpory elektriny z OZE A KVET podľa zákona 309/2009 Z. z.

1. Súčasná podpora do konca roku 2009

Podpora sa vzťahuje len na množstvo elektriny vyrobenej z OZE a KVET dodanej do RDS na krytie strát.

Výrobca si uplatňuje za dodanú elektrinu

$$FA = Q_{str} * CE$$

Q_{str} – množstvo elektriny dodané PRDS na straty,

CE – cena elektriny vyrobenej z OZE a KVET určená vo výnose úradu pre konkrétnu technológiu výroby elektriny na rok 2009.



Ceny a spôsob podpory elektriny z OZE A KVET podľa zákona 309/2009 Z. z.

2. Podpora podľa zákona 309/2009 Z. z. o podpore OZE a VUKV od 1.1.2010

2.1. Výrobca elektriny si uplatní za dodávku elektriny na straty u PRDS faktúrou FA1:

$$FA1 = Q_{str} * ACESTR$$

Q_{str} – množstvo elektriny dodané (PRSS) na straty,
 $ACESTR$ – aritmetický priemer ceny elektriny na straty
všetkých PRDS určený úradom pre príslušný rok a
uvedený v cenovom rozhodnutí.



Ceny a spôsob podpory elektriny z OZE A KVET podľa zákona 309/2009 Z. z.

2.2. Výrobca elektriny si uplatní doplatok u PRDS

$$\mathbf{DOP = CEPD - ACESTR}$$

na stanovené množstvo vyrobenej elektriny okrem technologickej vlastnej spotreby elektriny faktúrou FA2:

$$\mathbf{FA2 = (QVOZE - QTOZE) * DOP,}$$

QVOZE – množstvo elektriny vyrobenej z OZE alebo VUKV,

QTOZE – technologická vlastná spotreba elektriny,
CEPSD – cena elektriny pre stanovenie doplatku určená pre výrobcu podľa výnosu úradu 7/2009.

Na uplatnenie doplatku má výrobca nárok aj v prípade, ak si neuplatní spôsob podpory podľa bodu 2.1.



Ceny a spôsob podpory elektriny z OZE A KVET podľa zákona 309/2009 Z. z.

2.3. **Množstvo elektriny, na ktoré sa vzťahuje doplatok** v zariadení výrobcu elektriny z OZE s celkovým inštalovaným výkonom:

a) do 10 MW vrátane podľa vzorca

$$QDOPOZE = QVOZE - QTOZE,$$

pričom,

QDOPOZE - množstvo elektriny vyrobenej z obnoviteľných zdrojov energie, na ktoré sa uplatňuje doplatok,

doplatok,

QVOZE - množstvo elektriny vyrobenej z obnoviteľných zdrojov energie,

QTOZE - technologická vlastná spotreba elektriny,



Ceny a spôsob podpory elektriny z OZE A KVET podľa zákona 309/2009 Z. z.

b) nad 10 MW do 125 MW podľa vzorca

$$QDPOZE = (QVOZE - QTOZE) * \frac{10}{Pe}$$

pričom,

QDOPOZE - množstvo elektriny vyrobenej
z obnoviteľných zdrojov energie, na ktoré
sa uplatňuje doplatok,

QVOZE - množstvo elektriny vyrobenej
z obnoviteľných zdrojov energie, pri spaľovaní biomasy
kombinovanou výrobou,

QTOZE - technologická vlastná spotreba elektriny,

Pe - celkový inštalovaný výkon elektrický
zariadenia výrobcu elektriny v megawattoch
elektrických,

Ceny a spôsob podpory elektriny z OZE A KVET podľa zákona 309/2009 Z. z.



IV. Cena elektriny pre stanovenie doplatku (CEPSD)

1. Určenie CEPSD

1.1. CEPSD určuje úrad v rámci cenového konania,

1.2. CEPSD platí 15 rokov od uvedenia zariadenia výrobcu elektriny do prevádzky alebo 15 rokov od modernizácie alebo rekonštrukcie zariadenia,

1.3. CEPSD pre zariadenia uvedené do prevádzky v 2010 sa rovná cene elektriny z OZE určenej výnosom 7/2009 na rok 2010.



Ceny a spôsob podpory elektriny z OZE A KVET podľa zákona 309/2009 Z. z.

1.5. CEPSD sa pre výrobcov elektriny z OZE každoročne od roku 2011 upraví koeficientom jadrovej inflácie podľa vzorca:

$$\text{CEPSD}_t = \text{CEPSD}_{t-1} * (1 + (\text{JPI} - X) / 100),$$

JPI_t - aritmetický priemer indexov jadrovej inflácie za obdobie od júla roku t-2 do júna roku t-1, zverejnených Štatistickým úradom Slovenskej republiky, t – rok 2010,

X - faktor efektivity obmedzujúci vplyv eskalačných súčiniteľov vedúci k optimalizácii nákladov, ktorého hodnota je podľa výnosu 7/2009 rovná jednej.

Ceny a spôsob podpory elektriny z OZE A KVET podľa zákona 309/2009 Z. z.



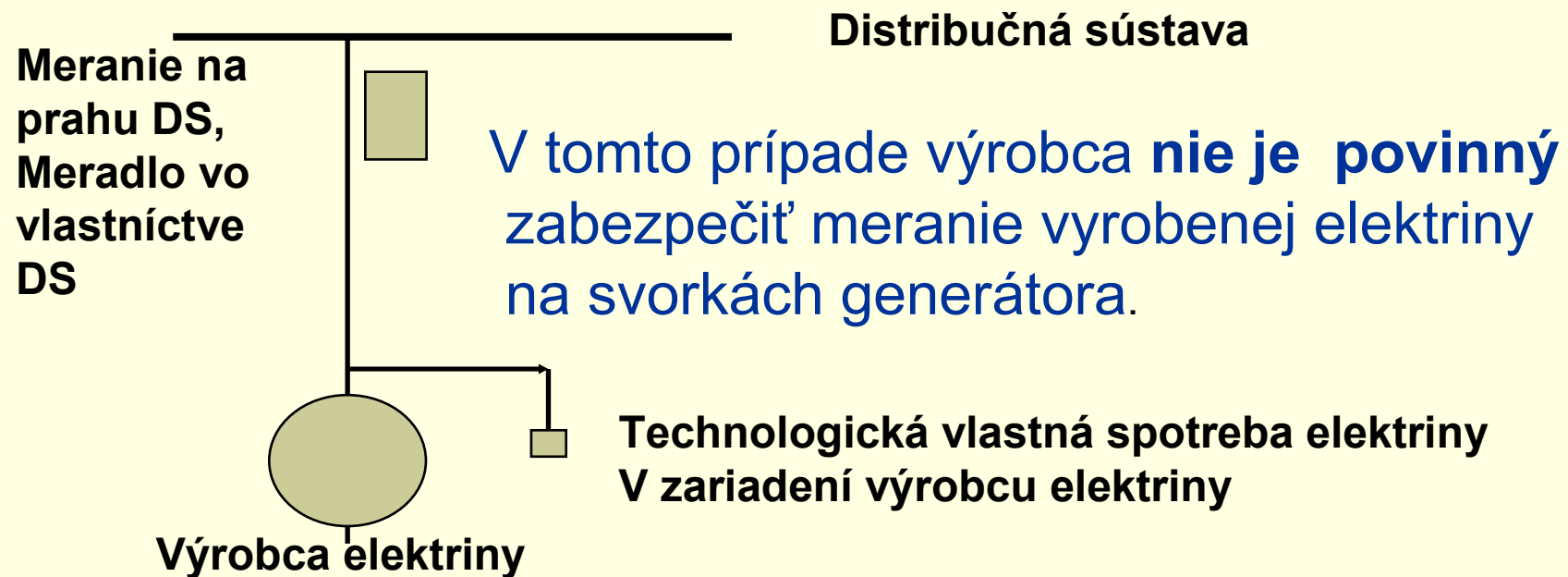
1.6 CEPSD sa pre výrobcov elektriny z OZE, ktorí používajú primárne palivo biomasu bioplyn, skládkový plyn, plyn z čističiek odpadových vôd, biometán každoročne od roku 2011 upraví aj o koeficient zvýšených nákladov Kzn podľa výnosu 7/209.



Ceny a spôsob podpory elektriny z OZE A KVET podľa zákona 309/2009 Z. z.

V. MERANIE VÝROBY ELEKTRINY NA SVORKÁCH ZARIADENIA NA VÝROBU ELEKTRINY

1. Výrobca dodáva všetku vyrobenú elektrinu do DS

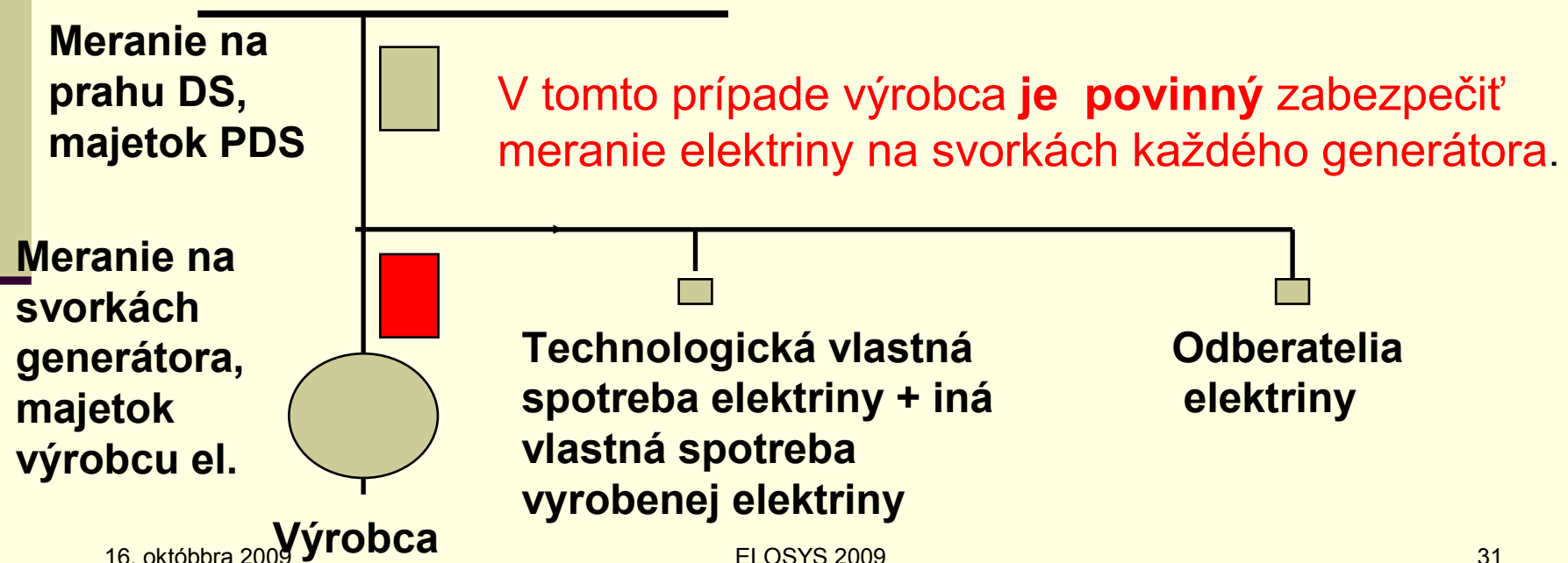




Ceny a spôsob podpory elektriny z OZE A KVET podľa zákona 309/2009 Z. z.

2. Výrobca dodáva vyrobenú elektrinu do DS na straty pre PRDS alebo na trh s elektrinou a dodáva elektrinu aj pre vlastné využitie alebo odberateľom elektriny bez použitia distribučnej sústavy.

Distribučná sústava



Ceny a spôsob podpory elektriny z OZE A KVET podľa zákona 309/2009 Z. z.



VI. Uplatnenie podpory

1. Výrobca elektriny z OZE

uplatňuje podporu na základe potvrdenia o pôvode elektriny z OZE vydaného úradom na prebiehajúci alebo nasledujúci kalendárny rok a na základe príslušného cenového rozhodnutia o cene elektriny pre stanovenie doplatku.



Ceny a spôsob podpory elektriny z OZE A KVET podľa zákona 309/2009 Z. z.

2. Výrobca elektriny VUKV

uplatňuje podporu na základe potvrdenia o pôvode elektriny vyrobenej vysoko účinnou kombinovanou výrobou vydaného úradom za predchádzajúci kalendárny rok a na základe rozhodnutia o cene.

Pre výrobcov VUKV, ktorí uvedú zariadenie výrobcu elektriny do prevádzky do 31.12.2009 a pre nových výrobcov VUKV, ktorí uvedú zariadenie výrobcu elektriny do prevádzky v priebehu roku 2010, sa na rok 2010 podpora odberom elektriny na straty alebo doplatkom uplatní na základe cenového rozhodnutia.

Ceny a spôsob podpory elektriny z OZE A KVET podľa zákona 309/2009 Z. z.



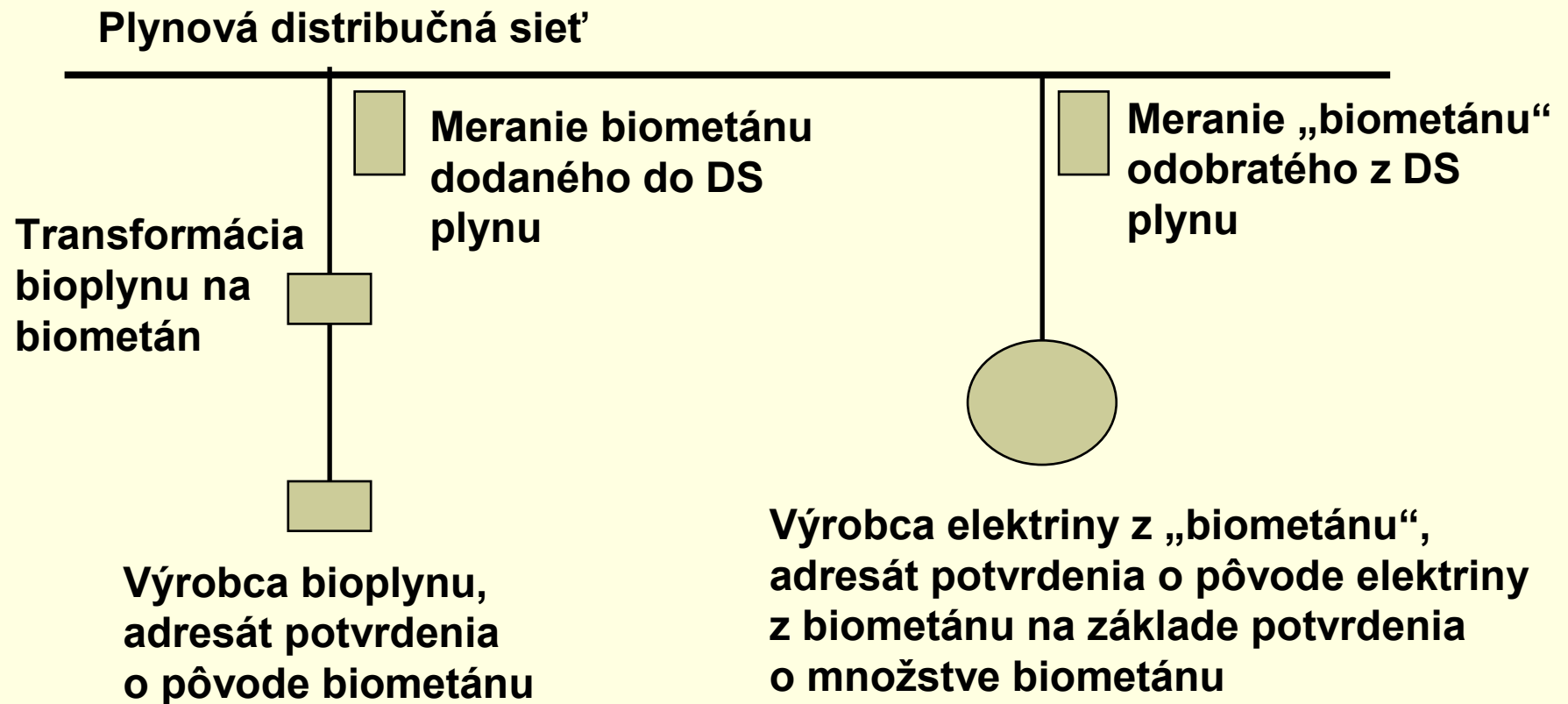
3. Výrobca elektriny z biometánu

si uplatňuje podporu na základe potvrdenia o pôvode elektriny vyrobenej z biometánu vydaného úradom pre výrobcu biometánu na nasledujúci kalendárny rok a na základe cenového rozhodnutia . Potvrdenie o pôvode elektriny z biometánu úrad vydá až po predložení potvrdenia o množstve biometánu. Potvrdenie o množstve biometánu predkladá úradu výrobca elektriny z biometánu.

Ceny a spôsob podpory elektriny z OZE A KVET podľa zákona 309/2009 Z. z.



VII. Schéma výroby elektriny z biometánu





Cenová regulácia v elektroenergetike

Ďakujem za pozornosť

Ing. Ladislav Gunčaga

Úrad pre reguláciu sieťových odvetví,

e - mail : guncaga@urso.gov.sk

www.urso.gov.sk