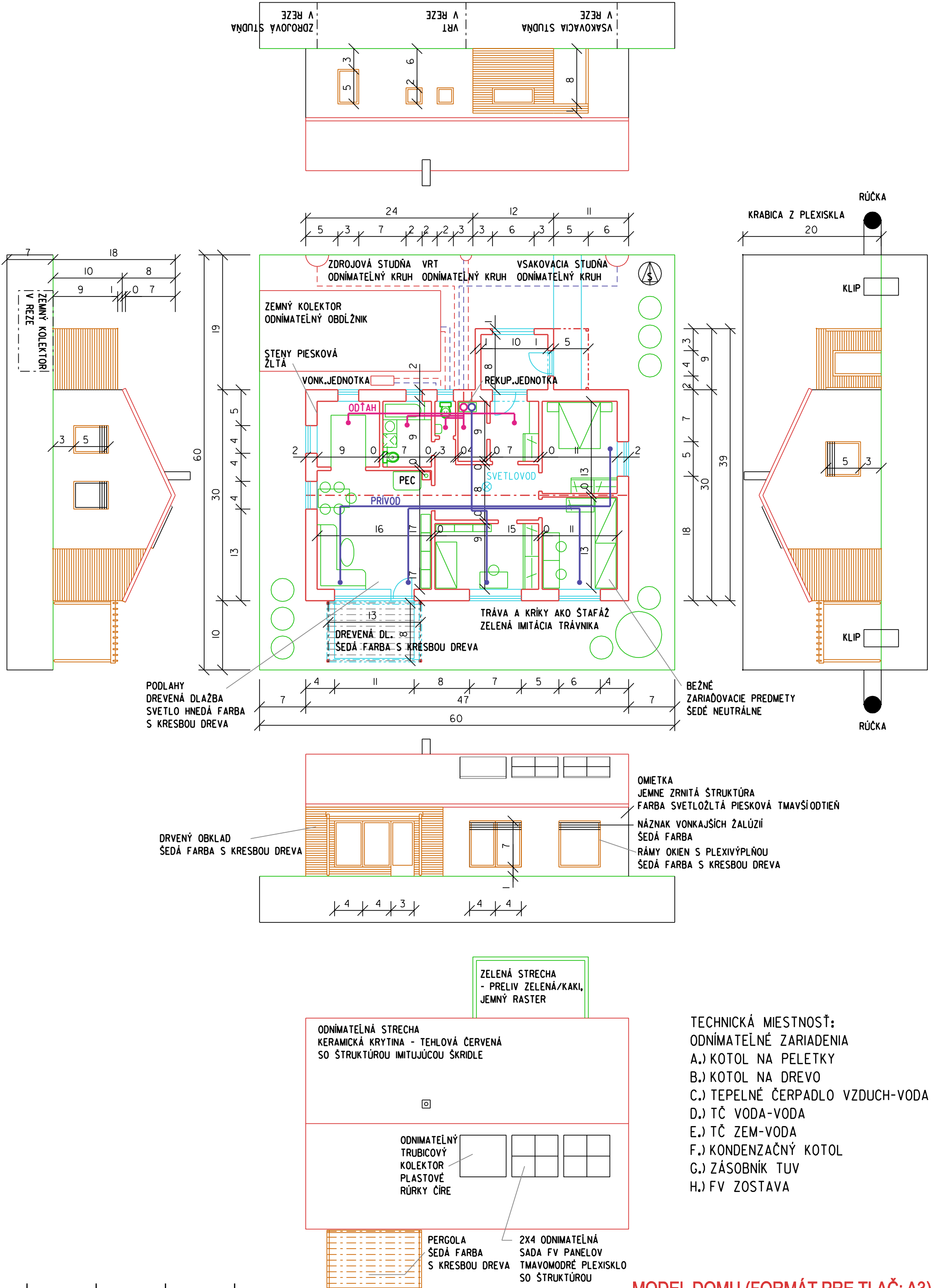


POMÔCKA Č.1

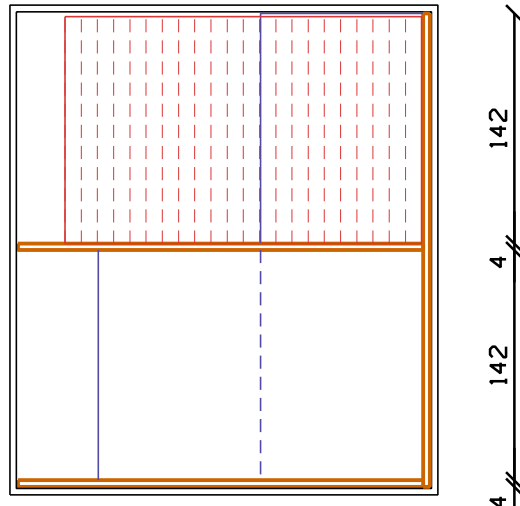


- TECHNICKÁ MIESTNOSŤ:**
- ODNÍMATEĽNÉ ZARIADENIA
  - A.) KOTOL NA PELETKY
  - B.) KOTOL NA DREVO
  - C.) TEPELNÉ ČERPADLO VZDUCH-VODA
  - D.) TČ VODA-VODA
  - E.) TČ ZEM-VODA
  - F.) KONDENZAČNÝ KOTOL
  - G.) ZÁSOBNÍK TUV
  - H.) FV ZOSTAVA

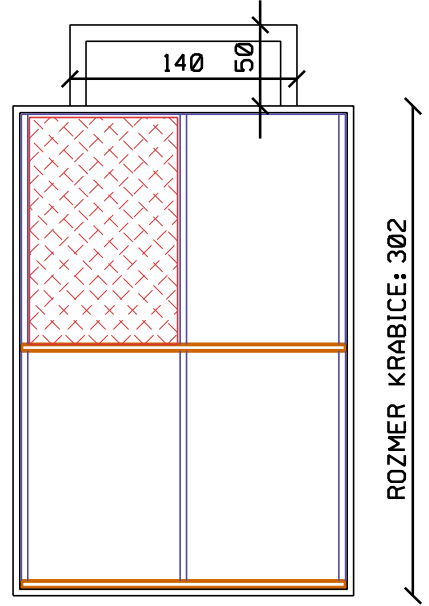
**MODEL DOMU (FORMÁT PRE TLAČ: A3)**

**KONTAKTNÁ OSOBA: ING.ARCH. PATRIK MARTIN, 0908/982-014**

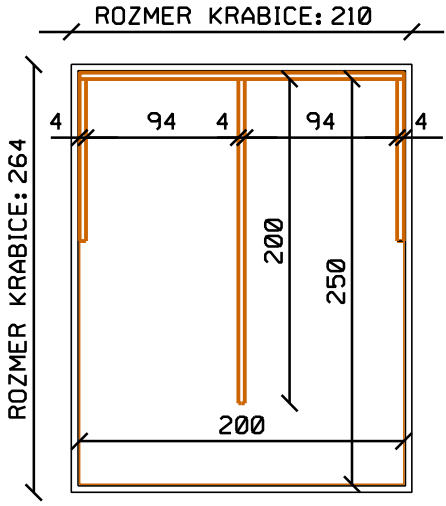
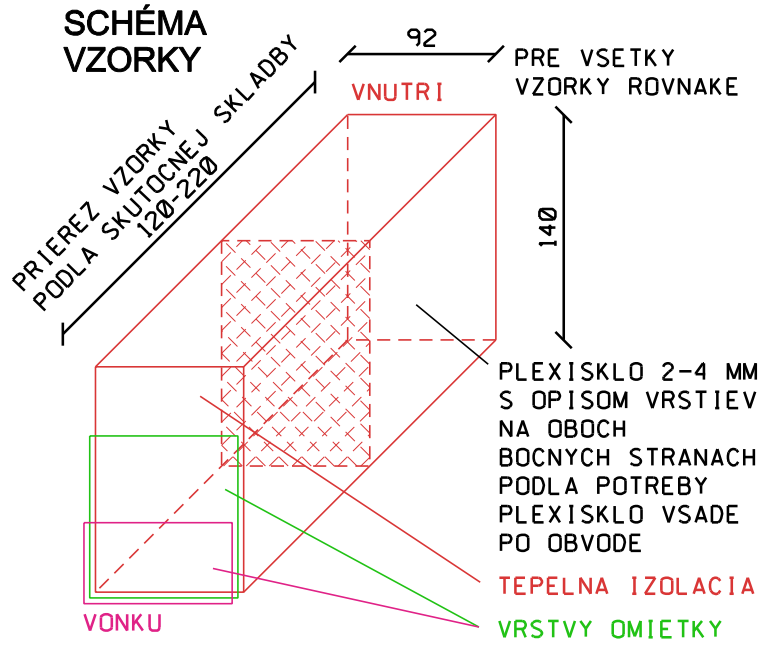
# POMÔCKA Č.2



REZ POZDĽŽNY



REZ PRIEČNY



PÔDORYS DOLNEJ ČASTI

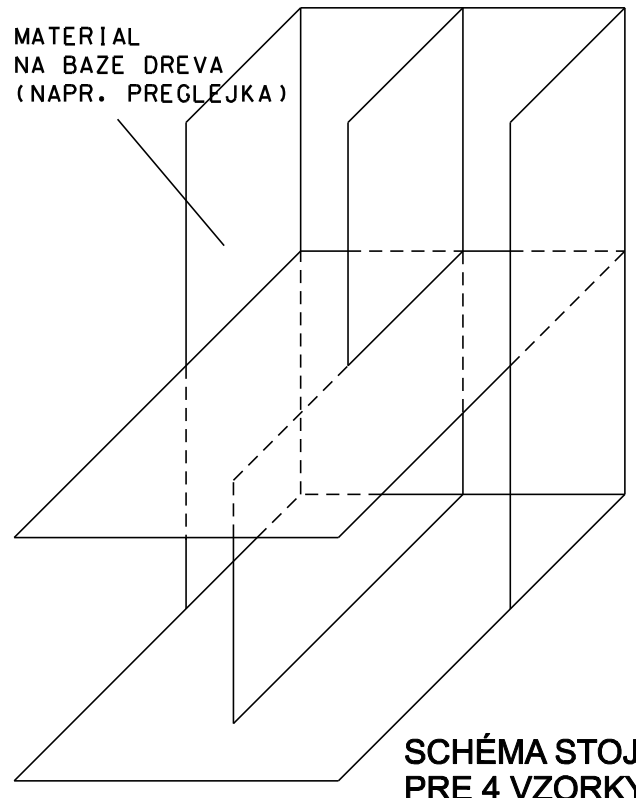
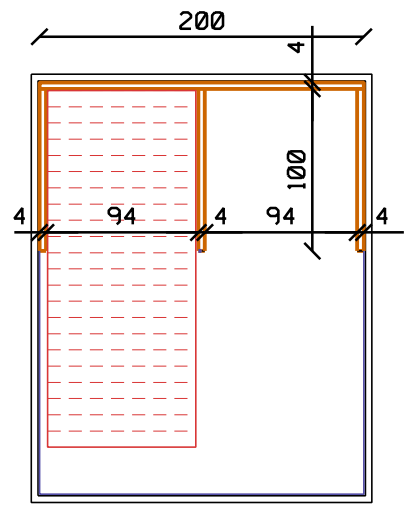
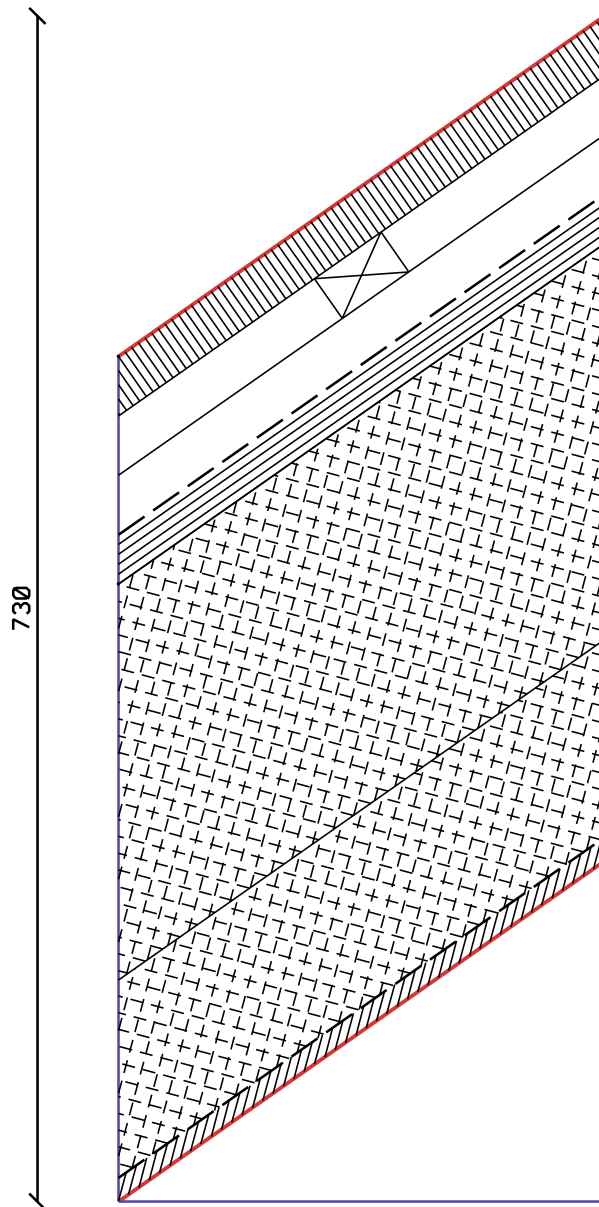


SCHÉMA STOJANU  
PRE 4 VZORKY



PÔDORYS HORNEJ ČASTI

# POMÔCKA Č.3.1



PLECHOVA KRYTINA

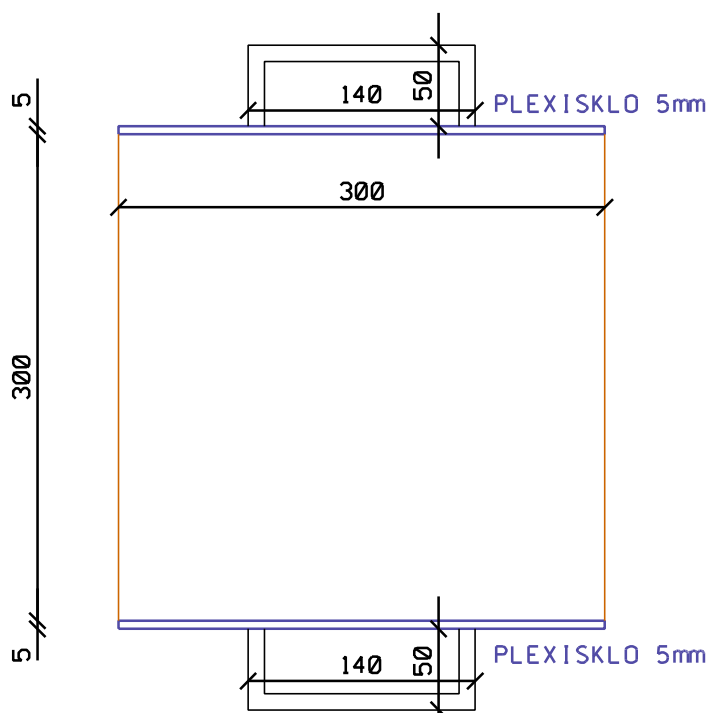
LATOVANIE A  
KONTRALATOVANIE  
POISTNA HYDROIZOLACIA  
DEBNENIE 30mm

TEPELNA IZOLACIA 200mm

TEPELNA IZOLACIA 100mm

PAROZABRANA  
SADROKARTON 12.5mm

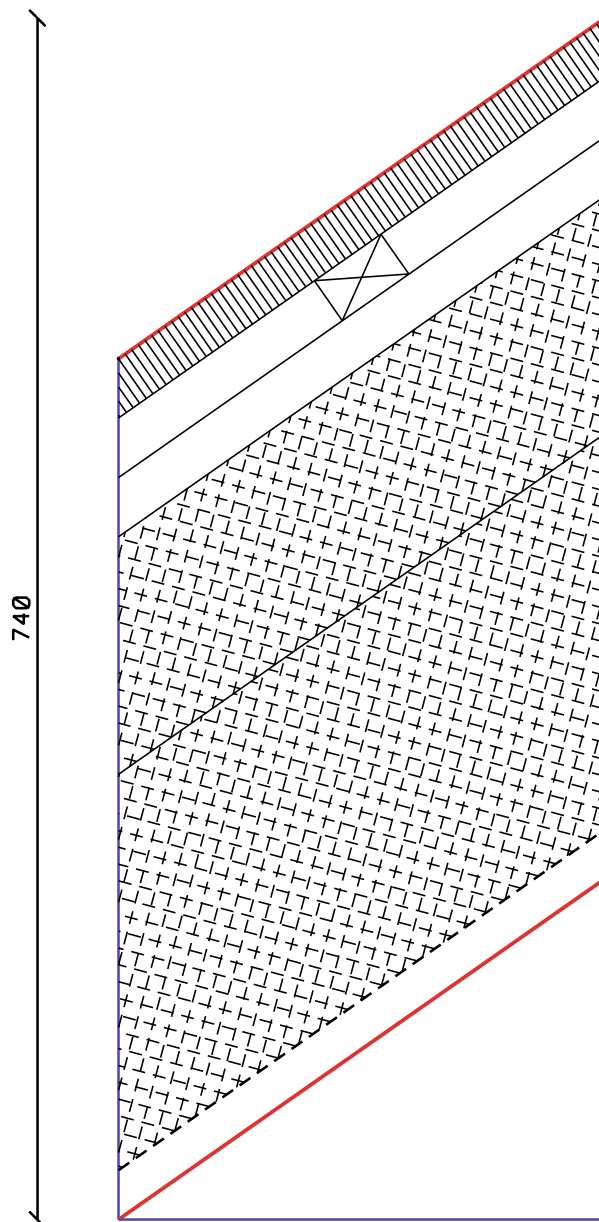
REZ PRIEČNY



PÔDORYS

**VZORKA ZATEPLENIA STRECHY POD KROKVAMI m 1:5**  
KONTAKTNÁ OSOBA: ING.ARCH. PATRIK MARTIN, 0908/982-014

# POMÔCKA Č.3.2



PLECHOVA KRYTINA

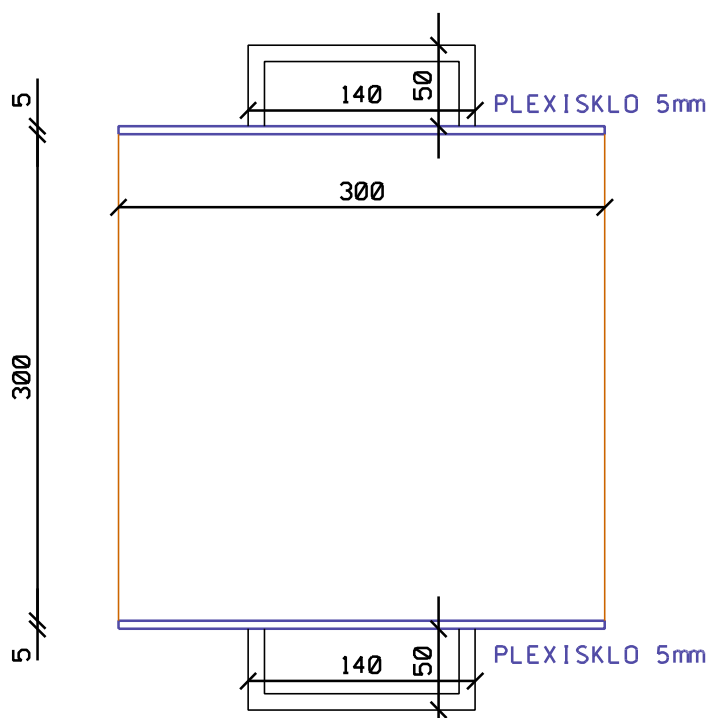
LATOVANIE A  
KONTRALATOVANIE

TEPELNA IZOLACIA 120mm  
S FUNKCIOU POISTNEJ  
HYDROIZOLACIE

TEPELNA IZOLACIA 200mm

PAROZABRANA  
DEBNENIE 25mm

REZ PRIEČNY

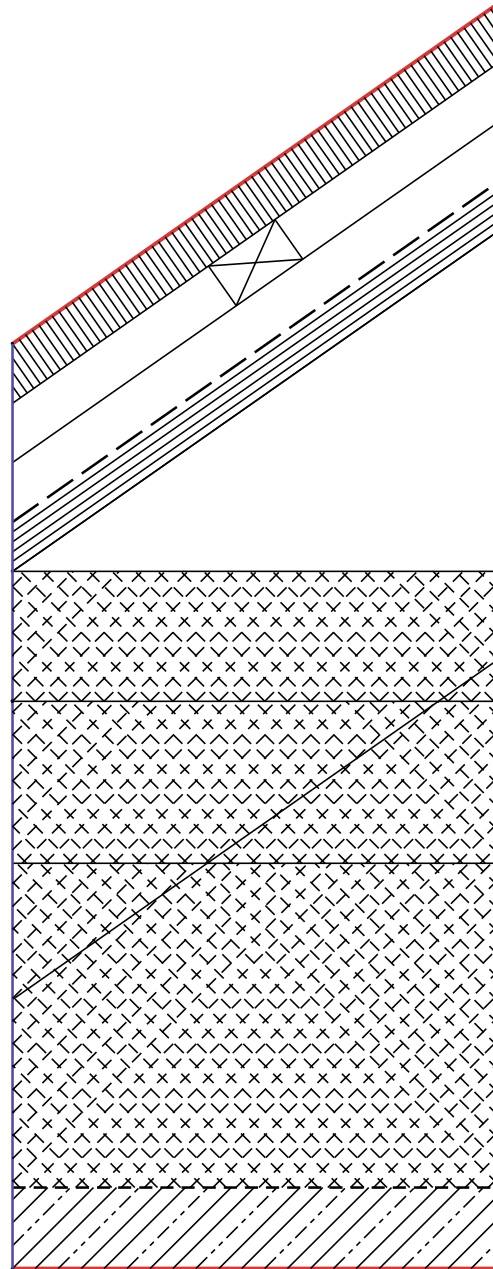


PÔDORYS

VZORKY ZATEPLENIA STRECHY m 1:5  
KONTAKTNÁ OSOBA: ING.ARCH. PATRIK MARTIN, 0908/982-014

# POMÔCKA Č.3.3

780



PLECHOVA KRYTINA

LATOVANIE A  
KONTRALATOVANIE  
POISTNA HYDROIZOLACIA  
DEBNENIE 30mm

TEPELNA IZOLACIA 80mm

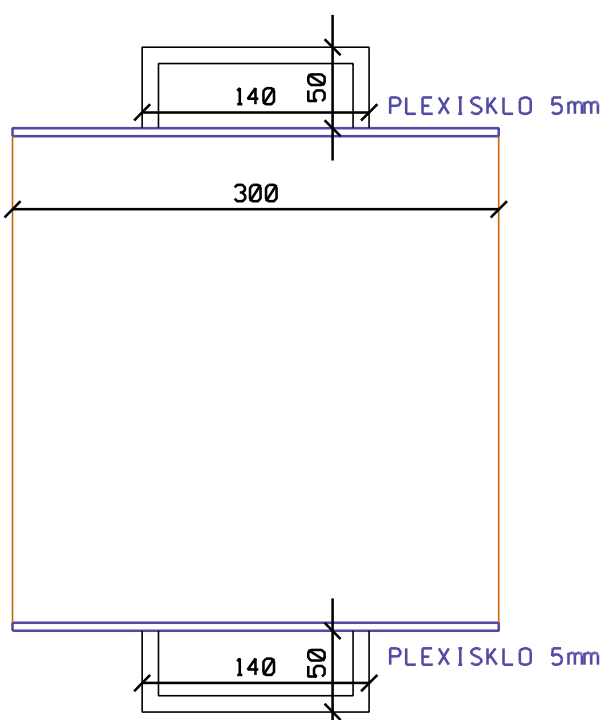
TEPELNA IZOLACIA 100mm

TEPELNA IZOLACIA 200mm

PAROZABRANA  
STROPNA KONSTRUKCIA

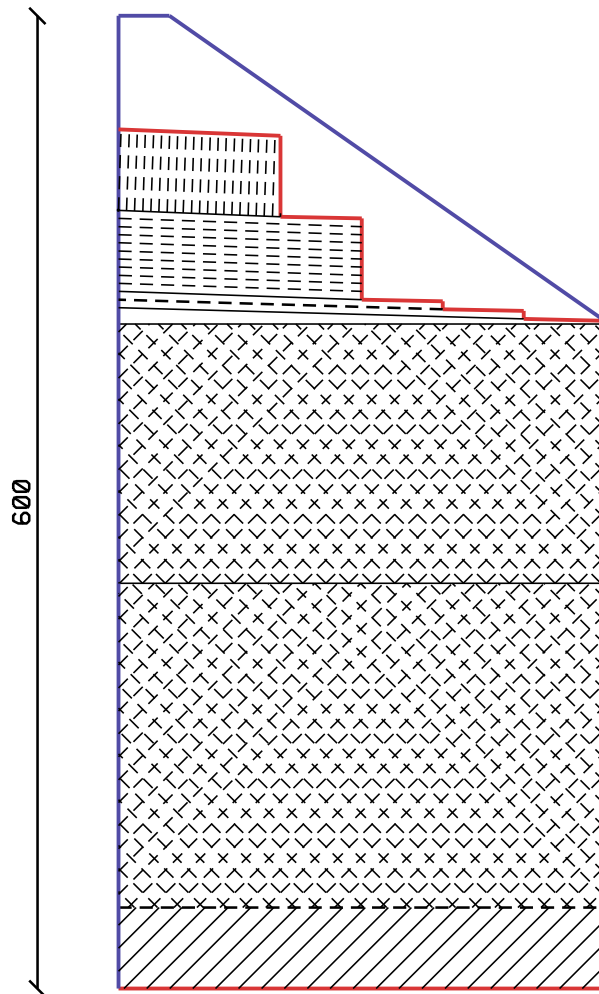
REZ PRIEČNY

5  
300  
5



PÔDORYS

**VZORKY ZATEPLENIA STRECHY m 1:5**  
KONTAKTNÁ OSOBA: ING.ARCH. PATRIK MARTIN, 0908/982-014



ROZCHODNIKY

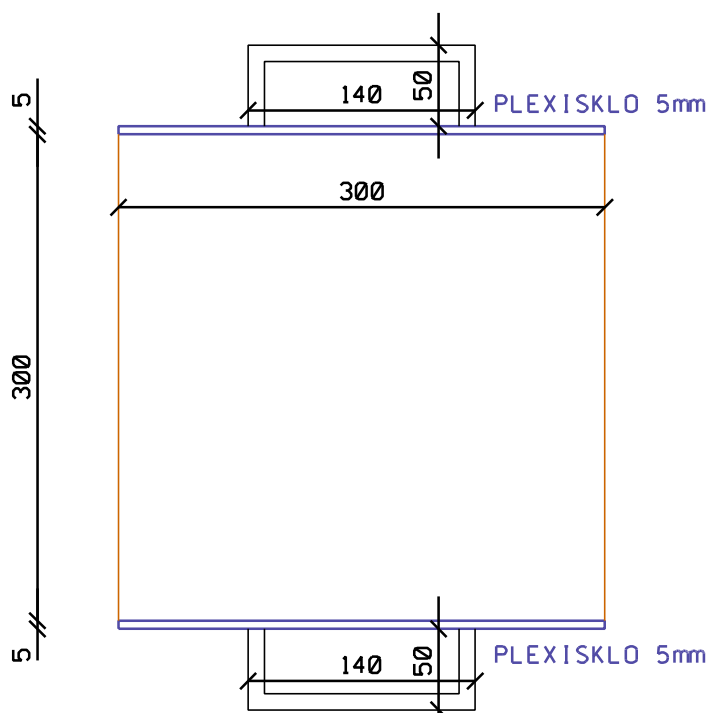
EXENZIVNY SUBSTRAT 50mm  
HYDROAKUMULACNA  
VRSTVA 50mm  
GEOTEXTILIA  
HYDROIZOLACIA  
TEPELNA IZOLACIA V SPADE

TEPELNA IZOLACIA 160mm

TEPELNA IZOLACIA 200mm

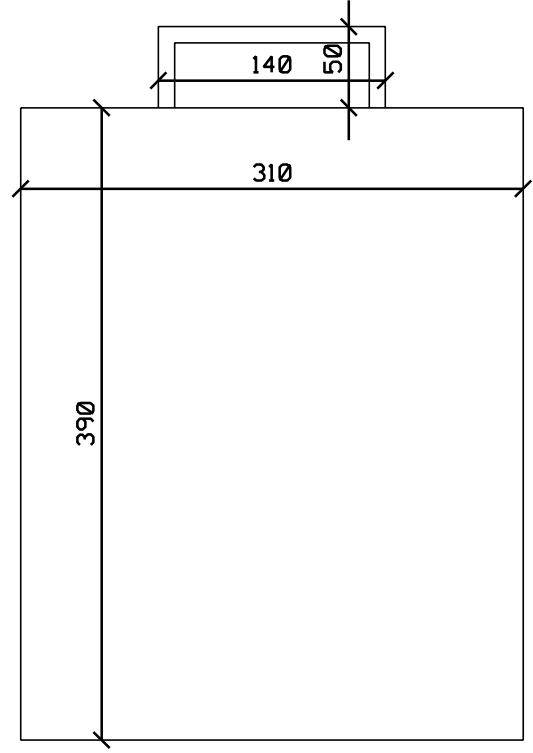
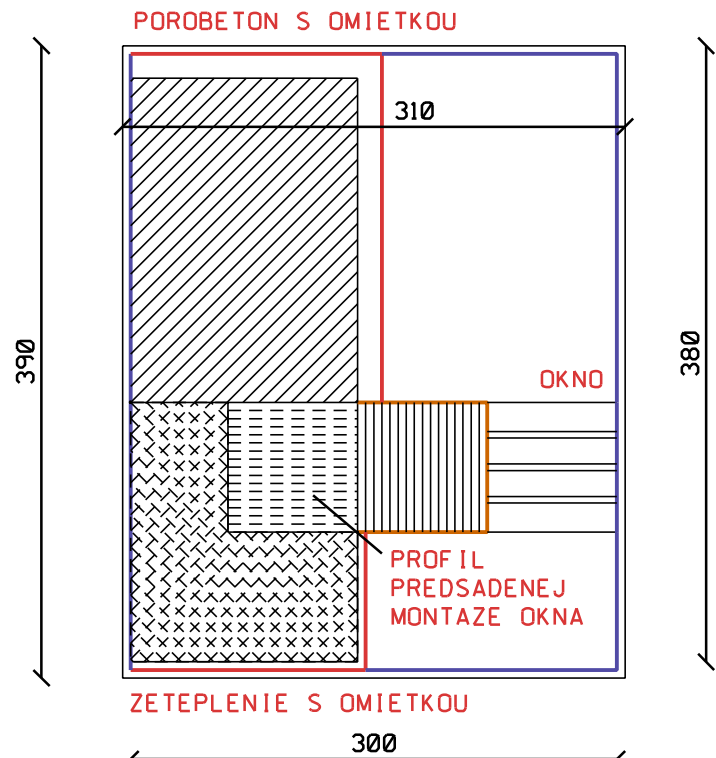
PAROZABRANA  
STROPNA KONSTRUKCIA

REZ PRIEČNY



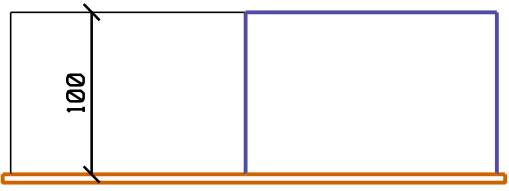
PÔDORYS

# POMÔCKA Č.4



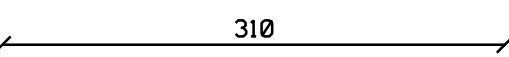
KRABICA - POHLAD ZHORA

## PÔDORYS



MATERIAL NA BAZE DREVA (NAPR. PREGLEJKA)

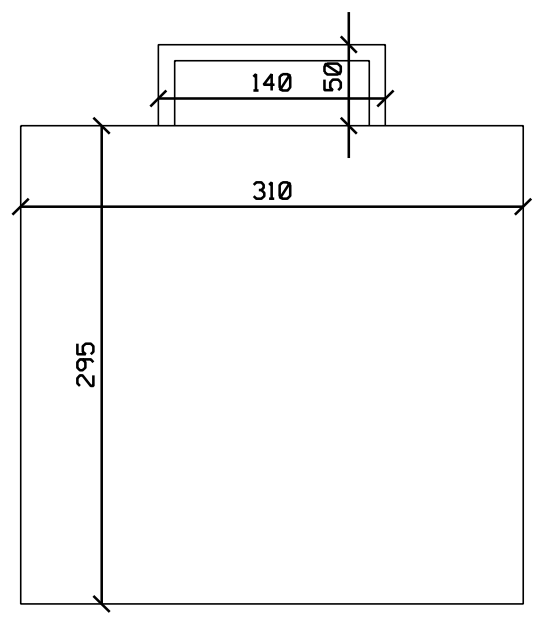
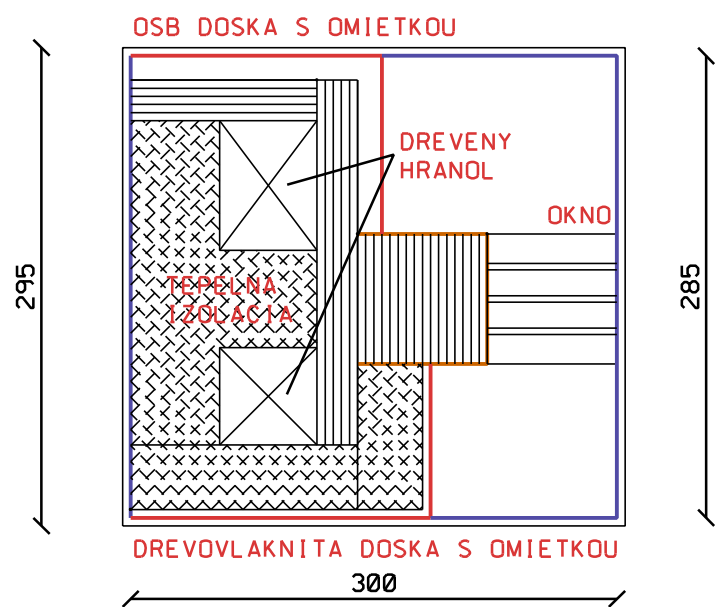
## POHLAD ZBOKU



PLEXISKLO 5mm

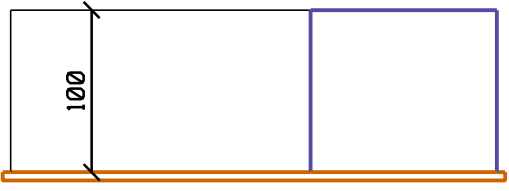


KRABICA - REZ



KRABICA - POHLAD ZHORA

## PÔDORYS



MATERIAL NA BAZE DREVA (NAPR. PREGLEJKA)

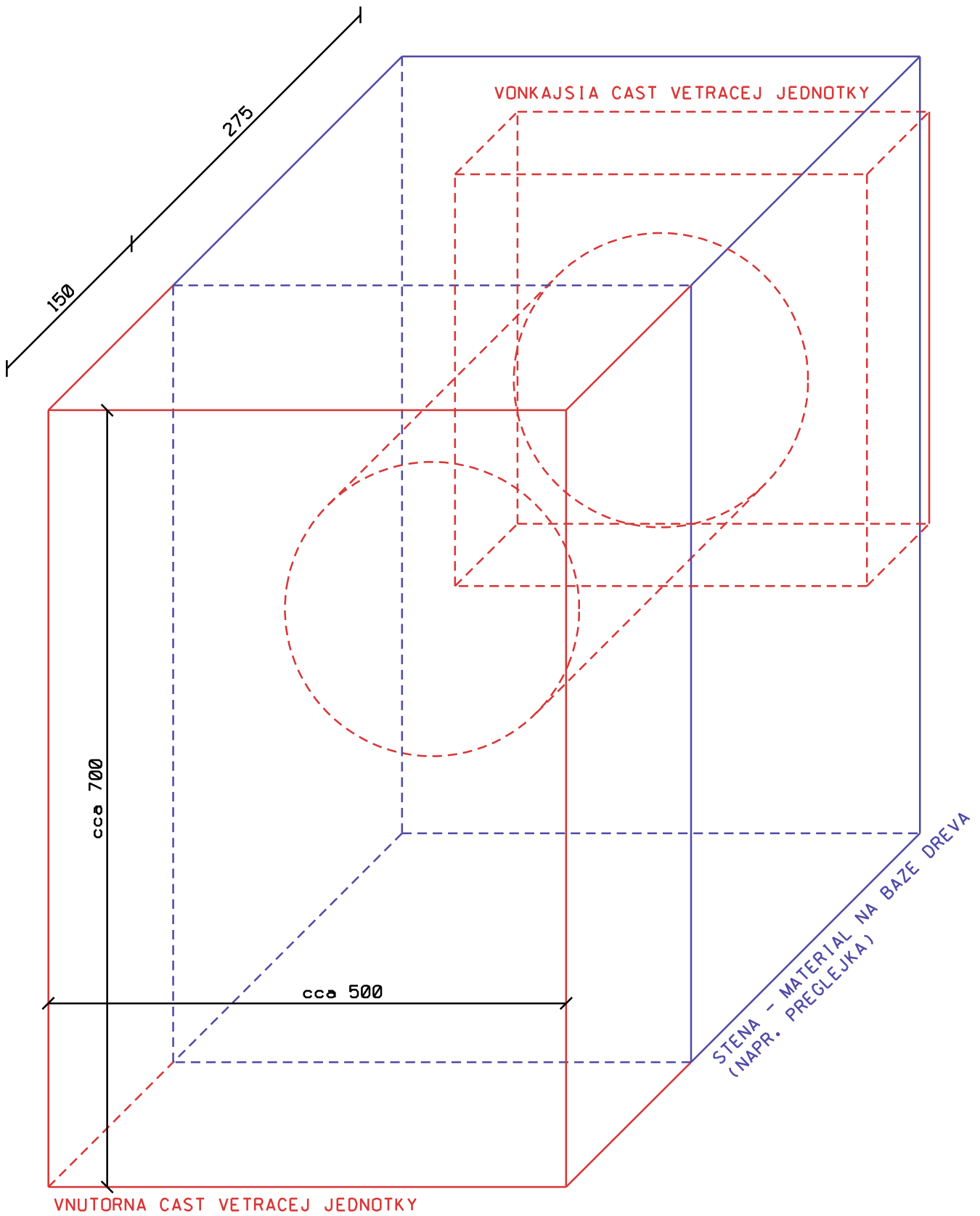
## POHLAD ZBOKU

PLEXISKLO 5mm



KRABICA - REZ

# POMÔCKA Č.5

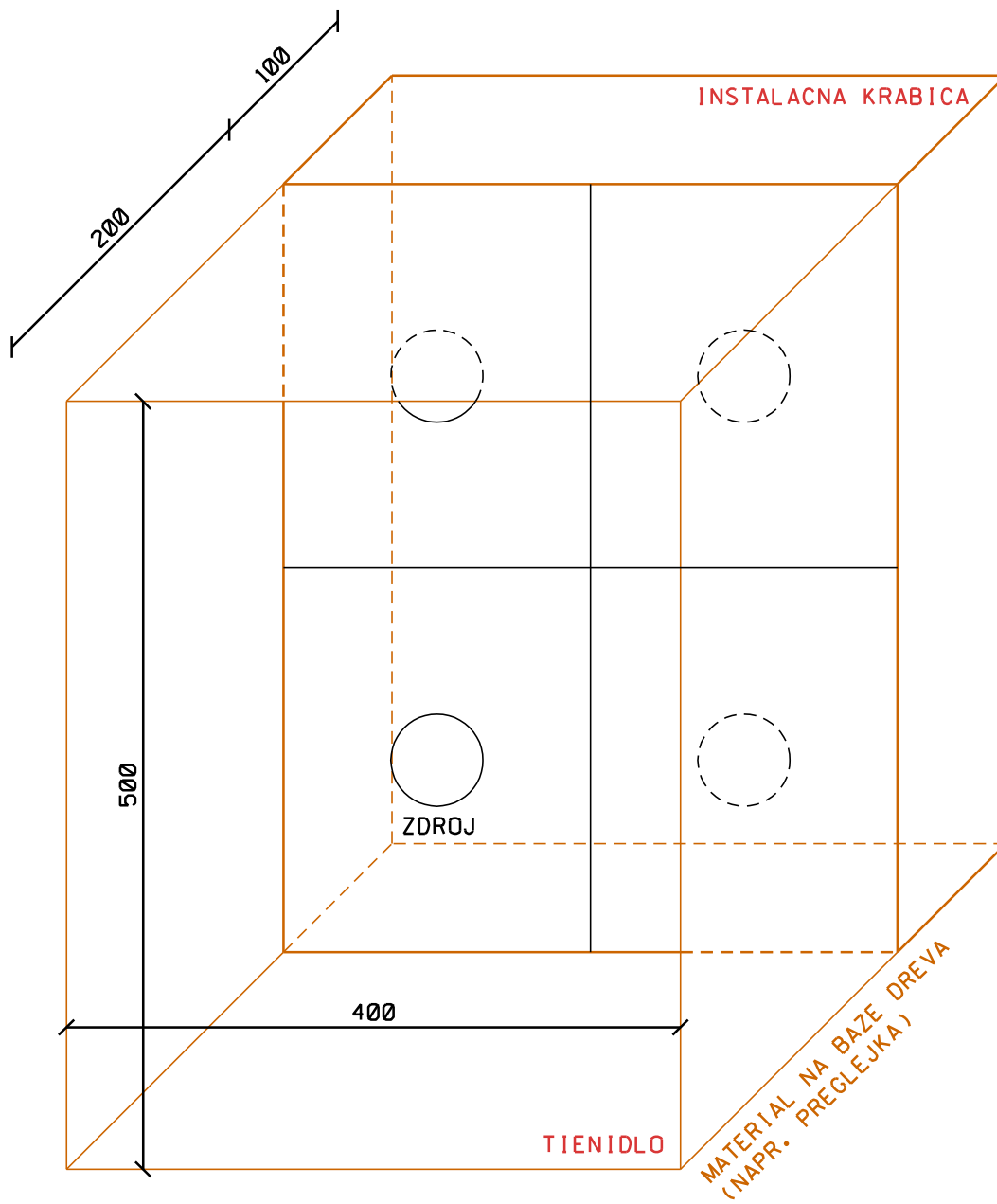


**MODEL VETRAČEJ JEDNOTKY OSADENÍM V STENE m 1:5**

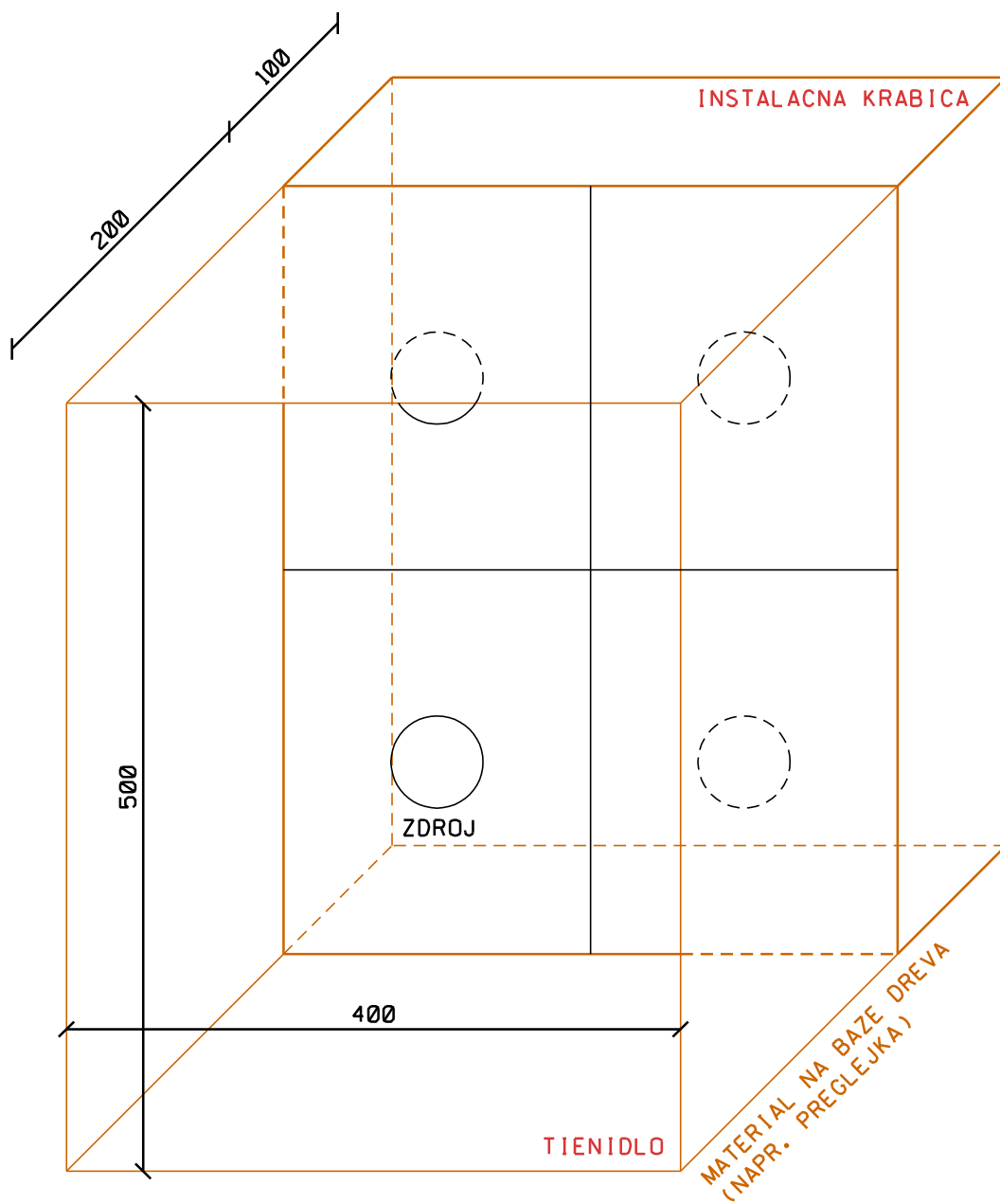
**KONTAKTNÁ OSOBA: ING.ARCH. PATRIK MARTIN, 0908/982-014**



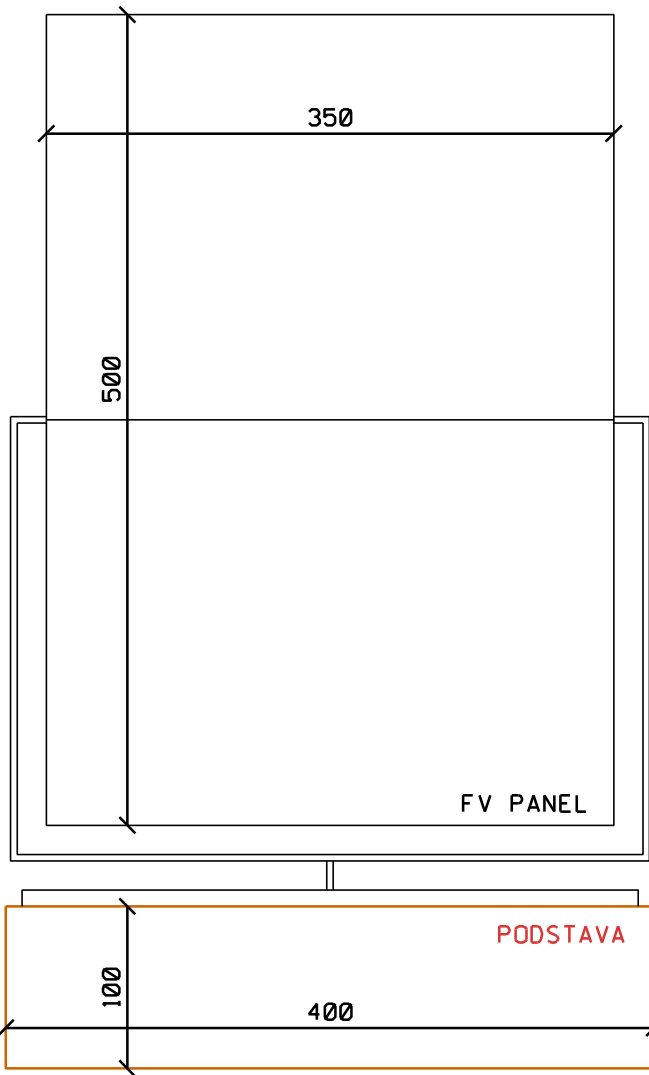
# POMÔCKA Č.6



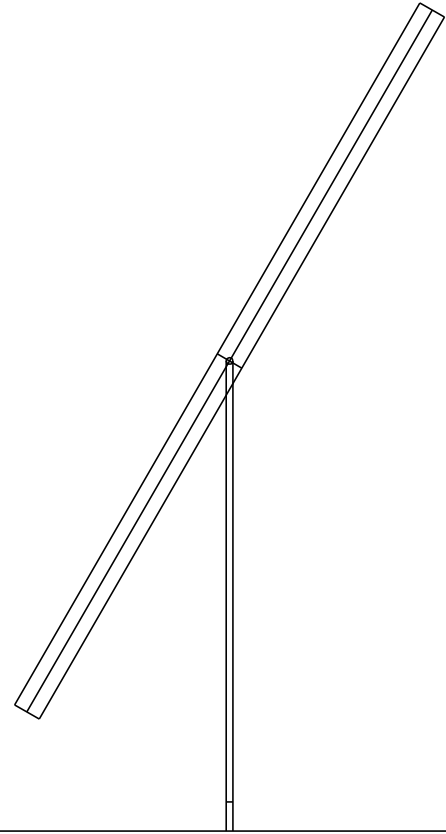
# POMÔCKA Č.7



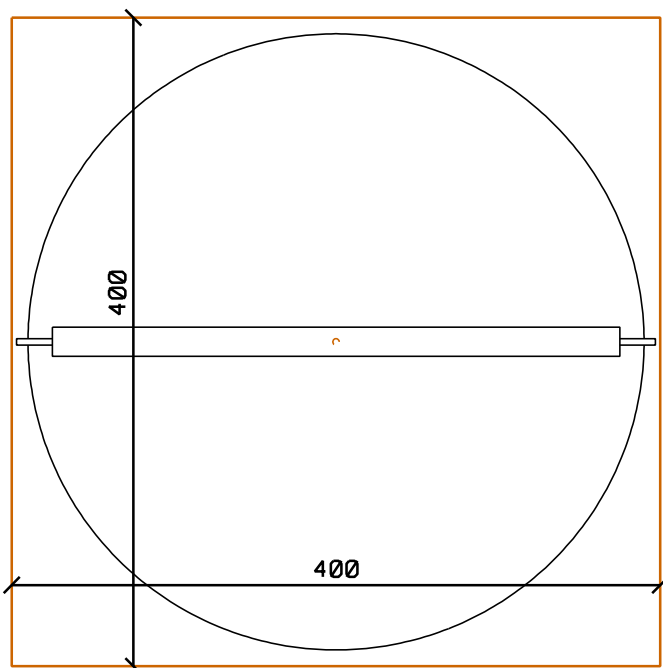
# POMÔCKA Č.8



POHLAD SPREDU



POHLAD ZBOKU



PÔDORYS