

Pripojenie a vtláčanie biometánu do distribučnej siete SPP - distribúcia, a.s.

- Prezentovať popis procesu pripájania zariadenia na výrobu biometánu k distribučnej sieti SPP – distribúcia, a.s.

Kontrakčná fáza - Zmluva o pripojení		Kontrakčná fáza - Dohoda o prepojení sieti		
PP-D	1. Vstupná komunikácia	2. Predbežná štúdia realizovateľnosti (PFS)	3. Vydanie technických a obchodných podmienok pripojenia	4. Zmluva o pripojení zariadenia na výrobu biometánu k distribučnej sieti SPP-D
e		1 mesiac	30 dní	1 - 3 mesiace
	Vstupné rokovania o projekte Informácia o zásadách pripájania výrobcov bioplynu k distribučnej sieti	Vypracovanie PFS Predbežný optimálny spôsob technickej realizácie	Vydanie technických a obchodných podmienok pripojenia (TPP)	Podpis Zmluvy o pripojení

Podmienky pripojenia a vtláčania biometánu do distribučnej siete:

- Zákon 309/2009 o podpore obnoviteľných zdrojov energie,
- Prevádzkový poriadok PDS,
- Technické podmienky SPP-D.



Žiadateľ o pripojenie poskytne:

- Základné údaje o projekte vtláčania biometánu do distribučnej siete (DS) SPP - distribúcia, a.s. (SPP-D),
- Približnú lokalizáciu miesta pripojenia BMS k DS SPP-D.

SPP - distribúcia, a.s. poskytne informácie o:

- Hlavných zásadách pripájania BMS k DS SPP-D,
- Procese pripájania,
- Metodike výpočtu ceny za pripojenie.



Žiadateľ o pripojenie poskytne formou e-mailu:


- Presnú lokalitu predpokladaného miesta,
- Predpokladanú maximálnu hodinovú / dennú / ročnú dodávku biometánu.

SPP-D vypracuje Predbežnú štúdiu realizovateľnosti, ktorá obsahuje najmä:

- Predbežné miesto pripojenia k distribučnej sieti a predbežnú vzdialenosť bodu pripojenia od miesta výroby biometánu,
- Typ plynového potrubia a požadovaný pracovný tlak biometánu odovzdávaného do distribučnej siete.

Žiadateľ o pripojenie predloží SPP-D:

- Žiadosť o pripojenie zariadenia na výrobu biometánu k DS SPP-D v troch vyhotoveniach a povinné prílohy.

		Príloha č. 1 k Zmluve o pripojení zariadenia na výrobu biometánu k distribučnej sieti SPP - distribúcia, a.s., strana č.1	
SPP - distribúcia, a.s., Mlynské nivy 44/b, 825 11 Bratislava IČO: 35910739, zapísaná v Obchodnom registri Okresného súdu Bratislava I, oddiel: Sa, vložka č.: 3481/B		Žiadosť o pripojenie zariadenia na výrobu biometánu k distribučnej sieti SPP - distribúcia, a.s.	
<input type="text"/>		<input type="text"/>	
Miesto dodávky (č. POD)		Evidenčné číslo Zmluvy o pripojení k distribučnej sieti	
1. <i>Identifikačné údaje výrobcu biometánu (údaje vyplní podľa výpisu z obchodného registra alebo živnostenského listu, alebo zakladacej príp. zriaďovacej listiny):</i>			
Oddiel:	<input type="text"/>	Vložka číslo: ¹	<input type="text"/>
IČO:	<input type="text"/>	DIČ:	<input type="text"/>
Obchodné	<input type="text"/>	Daňové	<input type="text"/>
		Registrový súd: ²	<input type="text"/>
		IČ platcu	<input type="text"/>
		DPH:	<input type="text"/>

SPP-D vypracuje a zašle v lehote do 30 dní:

- Vyjadrenie k žiadosti o pripojenie zariadenia na výrobu biometánu k distribučnej sieti SPP-D ktorého súčasťou sú **Podmienky pripojenia**,
- Údaje v podmienkach pripojenia sú predbežné – nutnosť vypracovania podrobnej projektovej dokumentácie.

Predmetom Zmluvy o pripojení je:

- Závazok SPP-D umožniť Žiadateľovi pripojiť a zabezpečiť pripojenie k distribučnej sieti SPP-D zariadenia na výrobu biometánu za účelom odovzdávania biometánu do distribučnej siete za podmienok a spôsobom uvedených v tejto Zmluve,
- Súčasťou Zmluvy je dohoda o zriadení prípojky,
- Zmluva o pripojení zmluvne zabezpečuje proces pripojenia až po uvedenie do prevádzky.

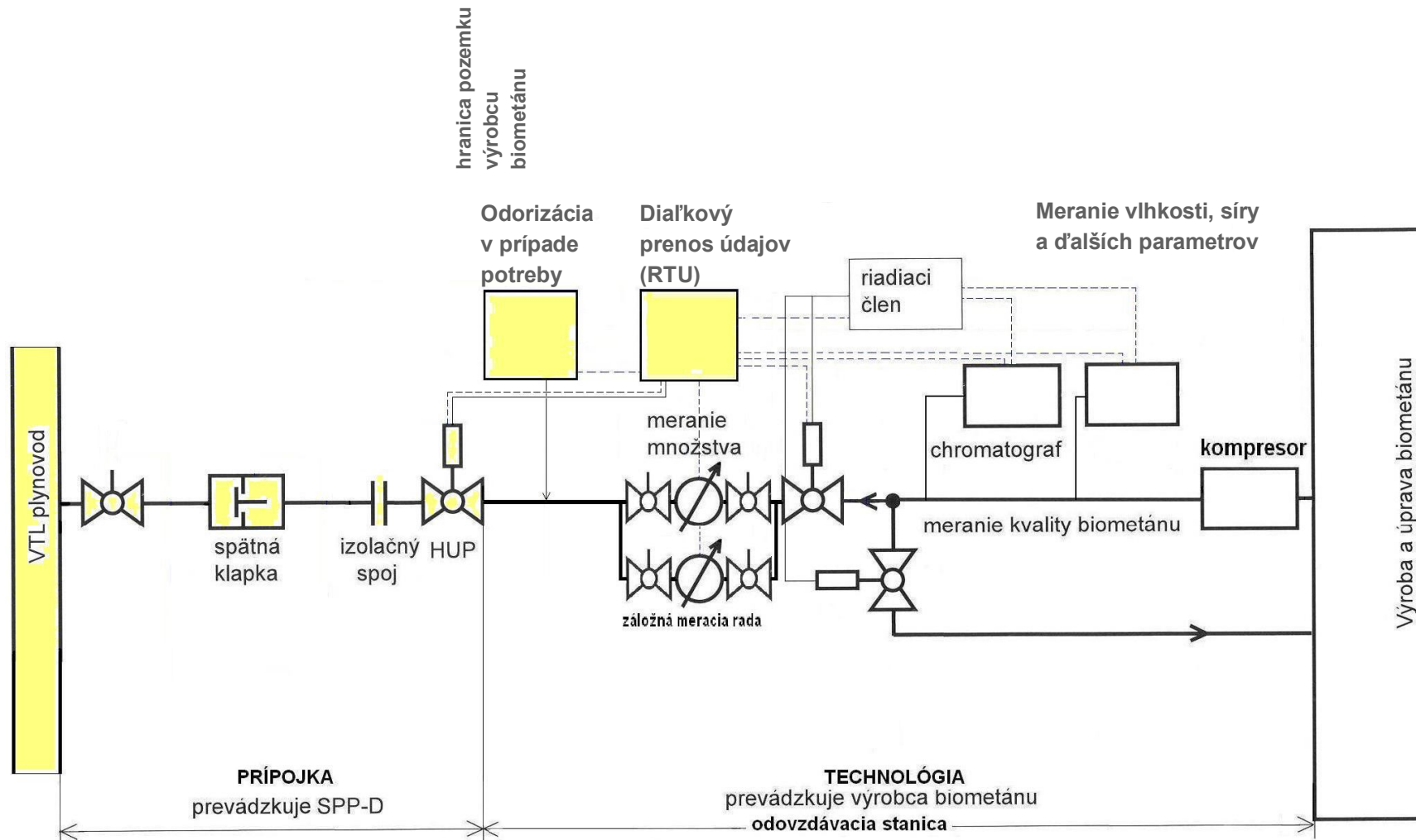


Žiadateľ vypracuje a predloží SPP-D na posúdenie projektovú dokumentáciu:

- Zariadenia slúžiaceho na meranie kvality a množstva biometánu, ktoré je súčasťou zariadenia na výrobu biometánu,
- Prípojky zariadenia na výrobu biometánu, vrátane HUP a priameho spojenia prípojky s plynovodom distribučnej siete,
- Prípojka – samostatne vyčlenený stavebný objekt,
- Súčasťou PD je kalkulácia nákladov na zriadenie prípojky a presná hranica medzi prípojkou a zariadením na výrobu biometánu.



Schéma prípojky k DS a odovzdávacej stanici zariadenia na výrobu biometánu:



Zariadenia zvýraznené žltou farbou vlastní a prevádzkuje prevádzkovateľ distribučnej siete SPP - distribúcia, a.s. (SPP-D)

SPP-D sa k projektovej dokumentácii vyjadří spravidla do 30 dní.

- Pripomienky SPP-D k projektovej dokumentácii je Žiadateľ povinný zapracovať do projektovej dokumentácie,
- Vyjadrenie k projektovej dokumentácii je záväzným stanoviskom a podkladom pre vydanie územného rozhodnutia, stavebného povolenia,
- SPP-D sa vyjadří ku kalkulácii nákladov na zriadenie prípojky,
- Po posúdení projektovej dokumentácie a vydaní súhlasného záväzného stanoviska SPP-D zašle Žiadateľovi návrh **Dohody o prepojení zariadenia na výrobu biometánu k DS SPP-D** (ďalej len „Dohoda o prepojení“),
- Dohoda o prepojení stanovuje pravidlá a podmienky prevádzky odovzdávania biometánu zo zariadenia na výrobu biometánu do distribučnej siete SPP-D,
- Po obojstrannom podpise Dohody o prepojení Žiadateľ pristúpi k realizácii prípojky.

Realizácia pripojenia – zriadenie prípojky:

- Prípojku zriaďuje žiadateľ v súlade s PD a kalkuláciou nákladov odsúhlasenou SPP-D,
- Prepojenie budovanej prípojky s distribučnou sieťou SPP-D na základe **typového technologického postupu**,
- Výsledkom realizačnej fázy je ukončenie projektu prípojky a vydanie právoplatného kolaudačného rozhodnutia potrebného na uvedenie prípojky do užívania/prevádzky,
- Týmto momentom dochádza k prechodu vlastníckeho práva k prípojke zariadenia na výrobu biometánu na SPP-D.



7. Fáza: vyčíslenie skutočných nákladov na zriadenie prípojky

Žiadateľ predloží SPP-D:

- Doklady preukazujúce finálnu výšku skutočných nákladov na vybudovanie prípojky zariadenia na výrobu biometánu k distribučnej sieti (ak je možné v systéme ODIS),
- Právoplatné kolaudačné rozhodnutie + tlakovú skúšku a revíziu správu,
- Za skutočné náklady sa považujú náklady vyplývajúce z dokladov predložených Žiadateľom a SPP-D, najviac však do výšky všeobecnej ceny nákladov za zriadenie prípojky určenej znaleckým posudkom,
- Po vzájomnom odsúhlasení výšky nákladov za zriadenie prípojky SPP-D poukáže na účet žiadateľa 75% skutočných nákladov na vybudovanie prípojky v lehote 90 dní od doručenia vyššie uvedených dokladov.

Žiadateľ, resp. žiadateľom určený užívateľ distribučnej siete (ďalej len „budúci užívateľ siete“), predloží SPP-D:

- Žiadosť o prístup do DS a distribúciu plynu,
- Budúci užívateľ siete doručí SPP-D žiadosť najneskôr 25 dní pred začiatkom požadovanej distribúcie,
- SPP-D oznámi budúcemu užívateľovi siete pridelenie kapacity v súlade s platným Prevádzkovým poriadkom najneskôr 20 dní od doručenia žiadosti.

Ak sú splnené nasledovné podmienky:

- SPP-D nadobudlo vlastnícke právo k plynovému zariadeniu (prípojke),
- Budúci užívateľ uzavrel s SPP-D distribučnú zmluvu,
- Bola uzavretá Dohoda o prepojení medzi SPP-D a Žiadateľom.

SPP-D pristúpi k otvoreniu hlavného uzáveru plynu (HUP).

Touto fázou je ukončený proces pripájania.

Nasleduje skúšobná prevádzka vtláčania biometánu do Distribučnej siete.

Ďakujem za pozornosť

Ing. Peter Ďurica

Vedúci útvaru marketingu distribúcie

SPP - distribúcia, a.s.

Mlynské nivy 44/b,
825 11 Bratislava

Peter.Durica@spp-distribucia.sk