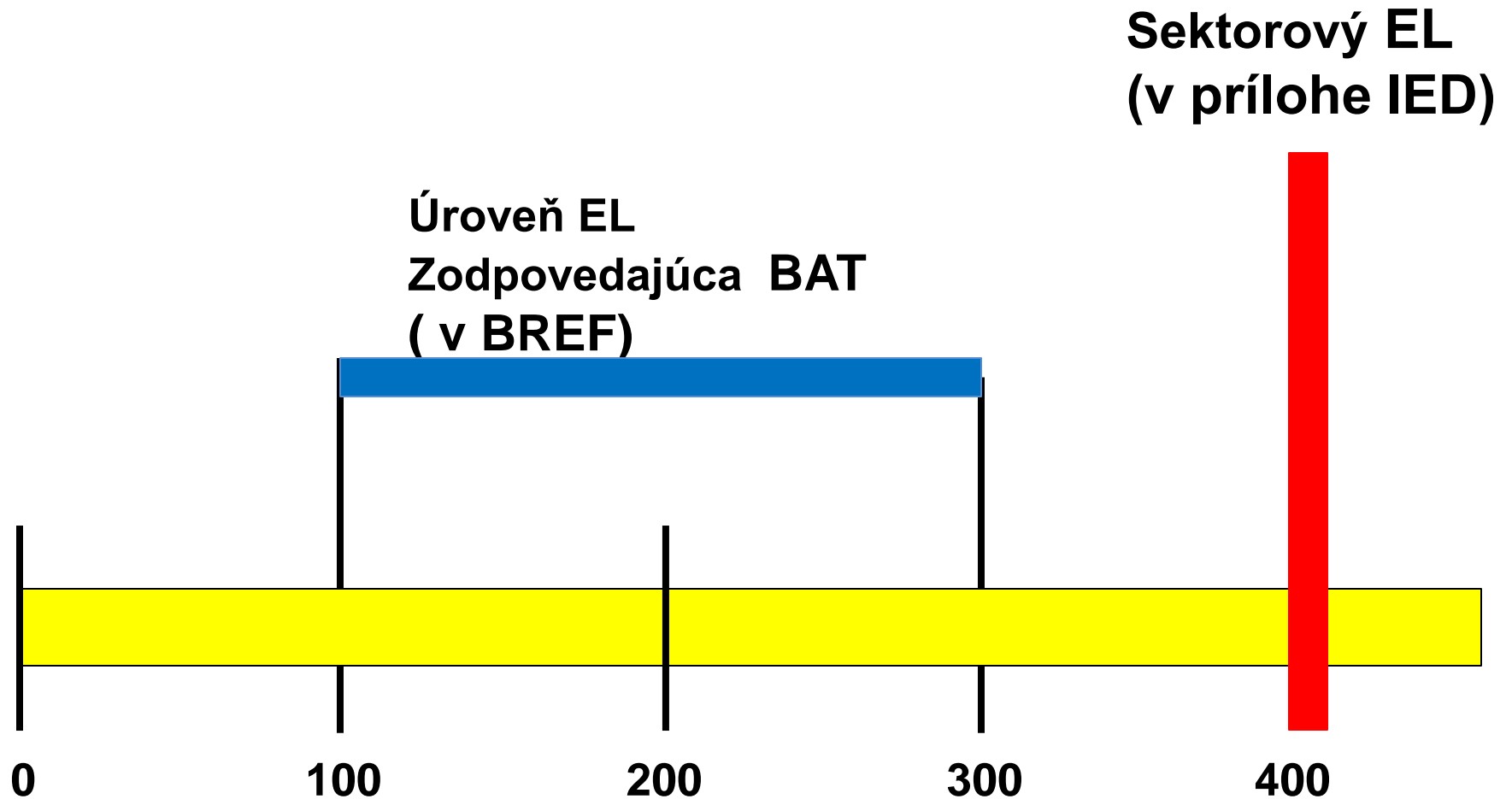




# **Rozhodujúce činitele pre riešenie požiadaviek smernice o priemyselných emisiách**

**Ing. Zuzana Kocunová  
MŽP SR**

# Smernica 2010/75/ES o priemyselných emisiách - princíp určenia EL



# EL určené odchýlne od BAT (menej prísne EL ako BAT)

Len ak ide o neúmerné ekonomické náklady voči enviro prínosom:

- **geografickej polohy**
- **miestnych podmienok ŽP** v danej lokalite
- **technických charakteristík** príslušného zariadenia

**Pričom platí:**

- **EL nesmú prekročiť sektorové EL v prílohách smernice IED**  
(pre veľké spaľovacie zariadenia: príloha V)
- **nesmie to spôsobiť žiadne významnejšie znečistenie** a
- musí sa dosiahnuť **vysoká úroveň ochrany ŽP** ako celku
- pri preskúmvaní rozhodnutia **prehodnotiť ich opodstatnenosť**
- musia byť **odôvodnené v IPKZ povolení!**

# Rozhodujúce činitele pre riešenie požiadaviek smernice o priemyselných emisiách

## Finančné zdroje – zodpovedajúce riešenie

Hierarchia pri uplatnení EL:

1. EL zodpovedajúce BAT
2. EL podľa prílohy smernice (minimálne požiadavky)
3. využiť flexibilné opatrenia - trvalé  
- prechodné

**Nečakajte na transpozíciu...**

# Veľké spaľovacie zariadenia: $\Sigma$ MTP $\geq$ 50 MW

## Jestvujúce zariadenia

- vydané povolenie do 7. januára 2013 alebo
- žiadosť o povolenie podaná do 7. januára 2013, ak zariadenie bude uvedené do prevádzky do 7. januára 2014

## Nové zariadenia – ostatné

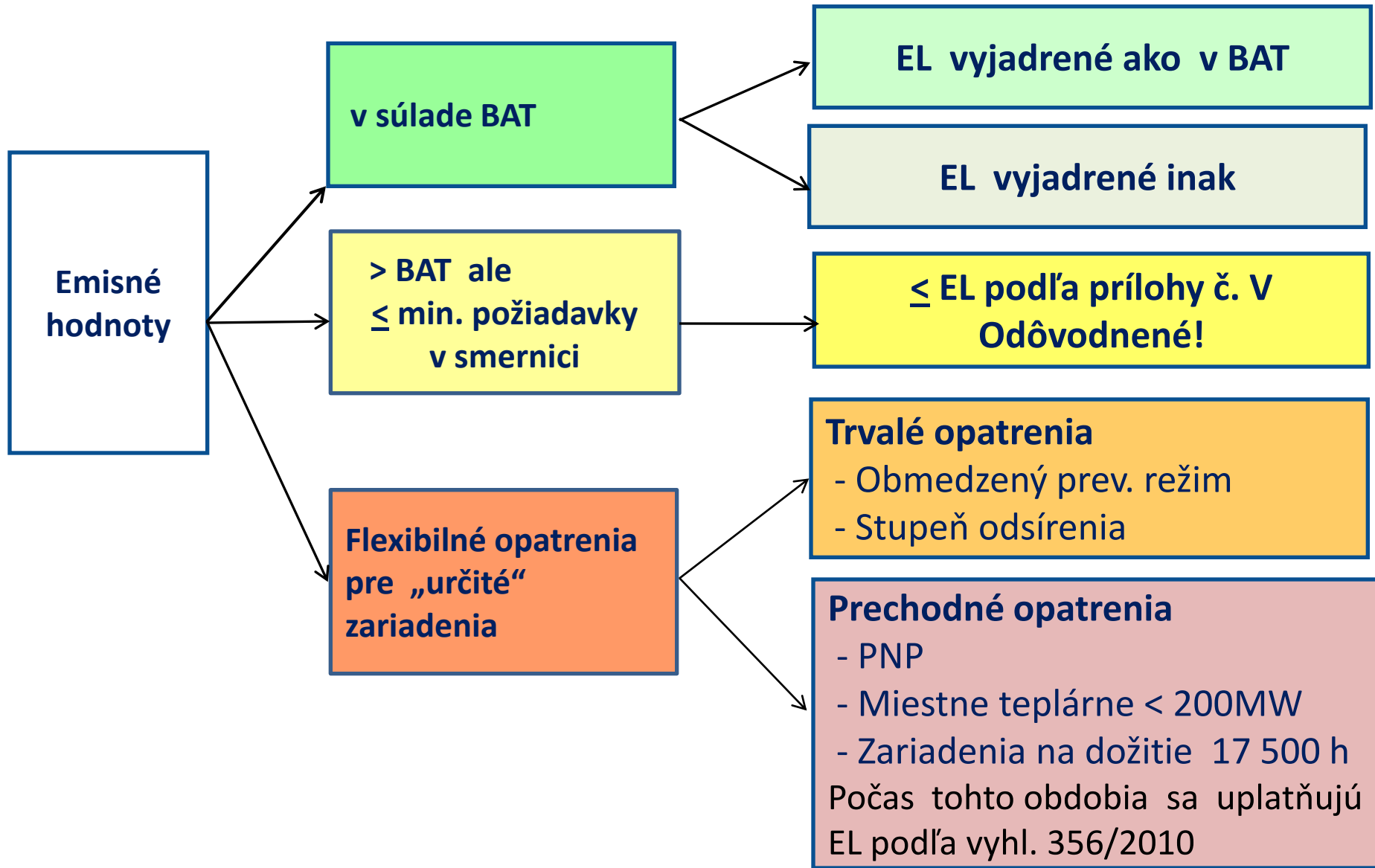
---

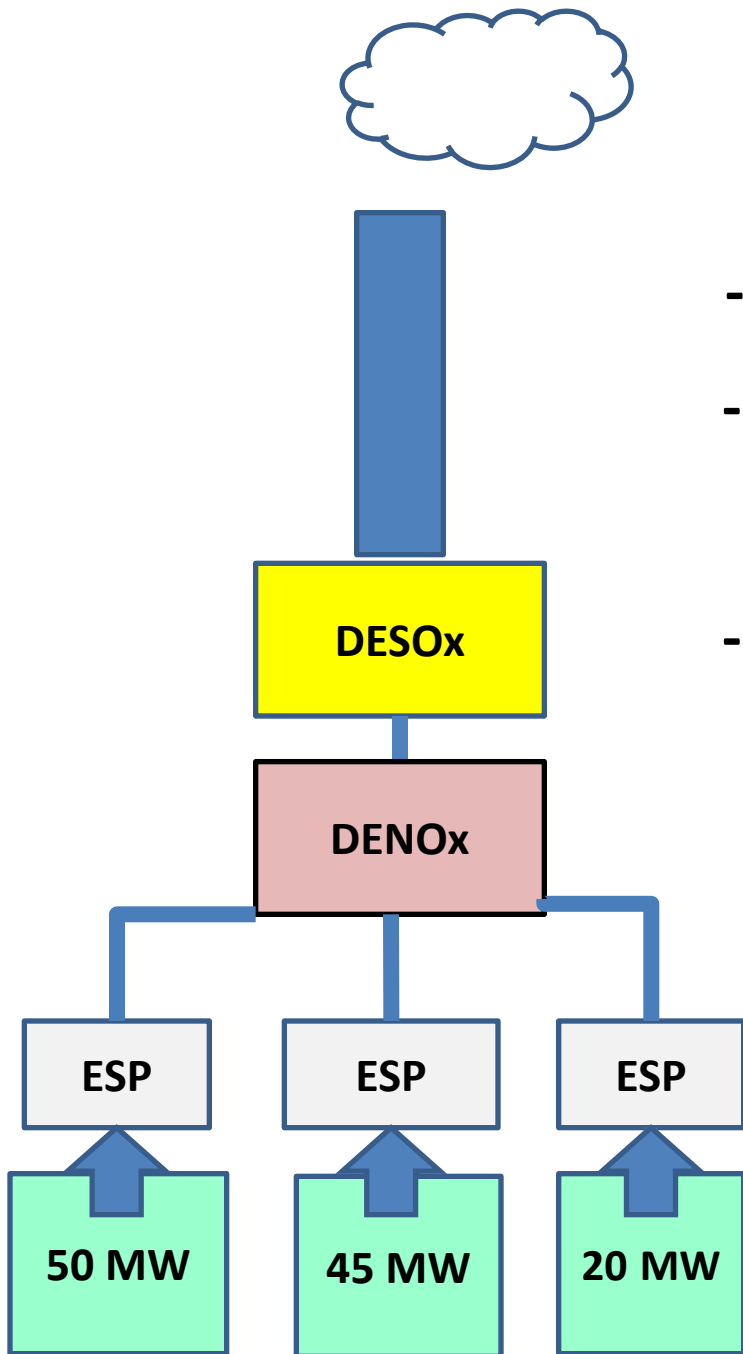
## Minimálne požiadavky: Kapitola III, príloha č. V

účinnosť:

- pre jestvujúce zariadenia - **od 1. 1. 2016**
- pre nové zariadenia - **od uvedenia do prevádzky**

# Emisné limity pre spaľovacie zariadenia v integrovanom povolení





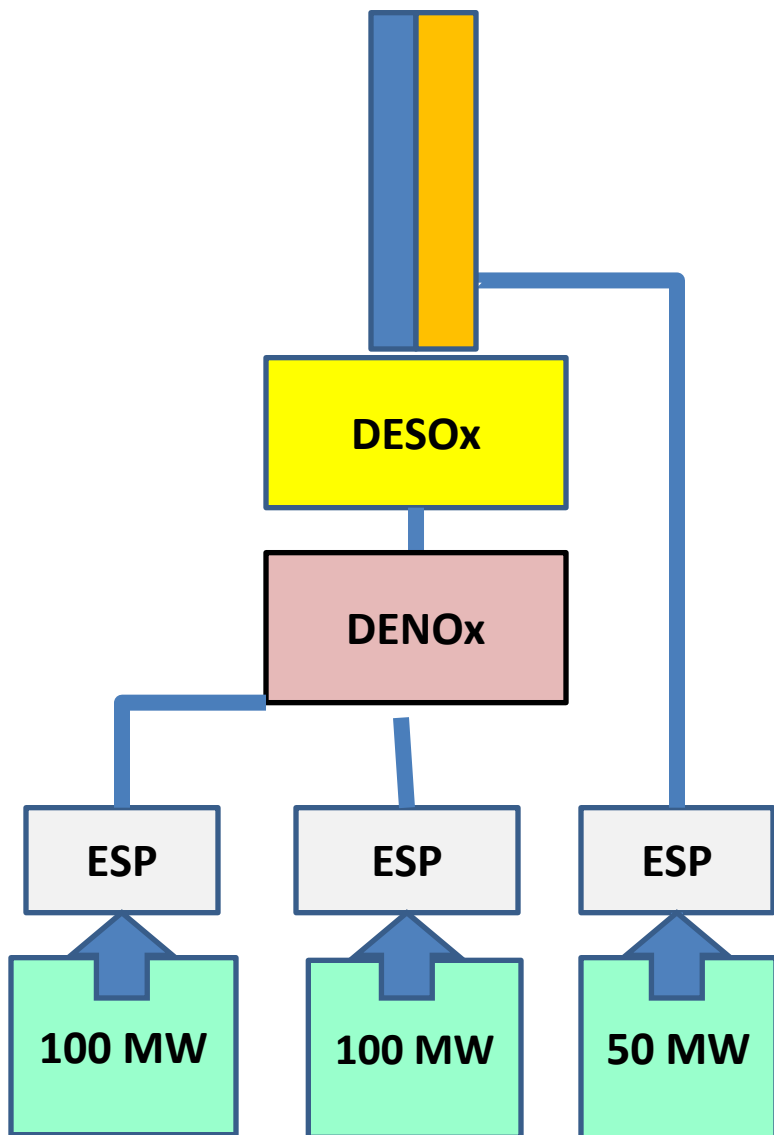
## Prehodnotiť potrebu MTP zariadenia

- výška hodnoty EL (100 MW, 300 MW)
- Prechodné opatrenia pre teplárne  $\leq 200$  MW
- Inštalácia AMS  $\geq 100$  MW

MTP MW	TZL	SO <sub>2</sub>	NO <sub>x</sub>	CO
50 – 100	30	400 B: 200	300	250
$\geq 100 - 300$	25	250 B: 200	200	250
$\geq 300$	20	200 B: 200	200	250

# Obmedzený prevádzkový režim

## – miernejšie EL



- prevádzka do 1500 h/rok
- len pre zariadenia so SP do 27.11.2002
- na celé zariadenie alebo
- na časť (do 1 prieduchu!)
- EL podľa  $\Sigma$  MTP celého zariadenia!

MTP MW	SO <sub>2</sub>	NO <sub>x</sub>
50 – 100	800	450
≥100 - 300	800	450
≥300	800	450*

\* Len pre zariadenia so SP do 31. 6. 1987

# Prechodný národný program

Počas uplatňovania PNP

- Individuálne stropy - limitované množstvo emisií za rok
- EL platia podľa IPKZ povolenia, min. podľa 356/2010 Z. z.

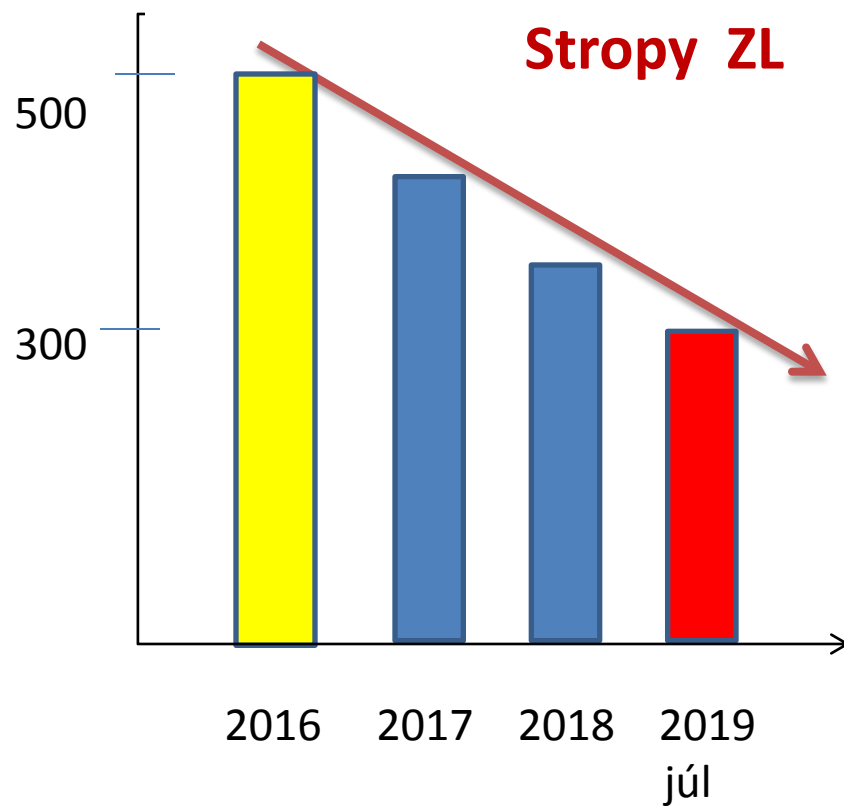
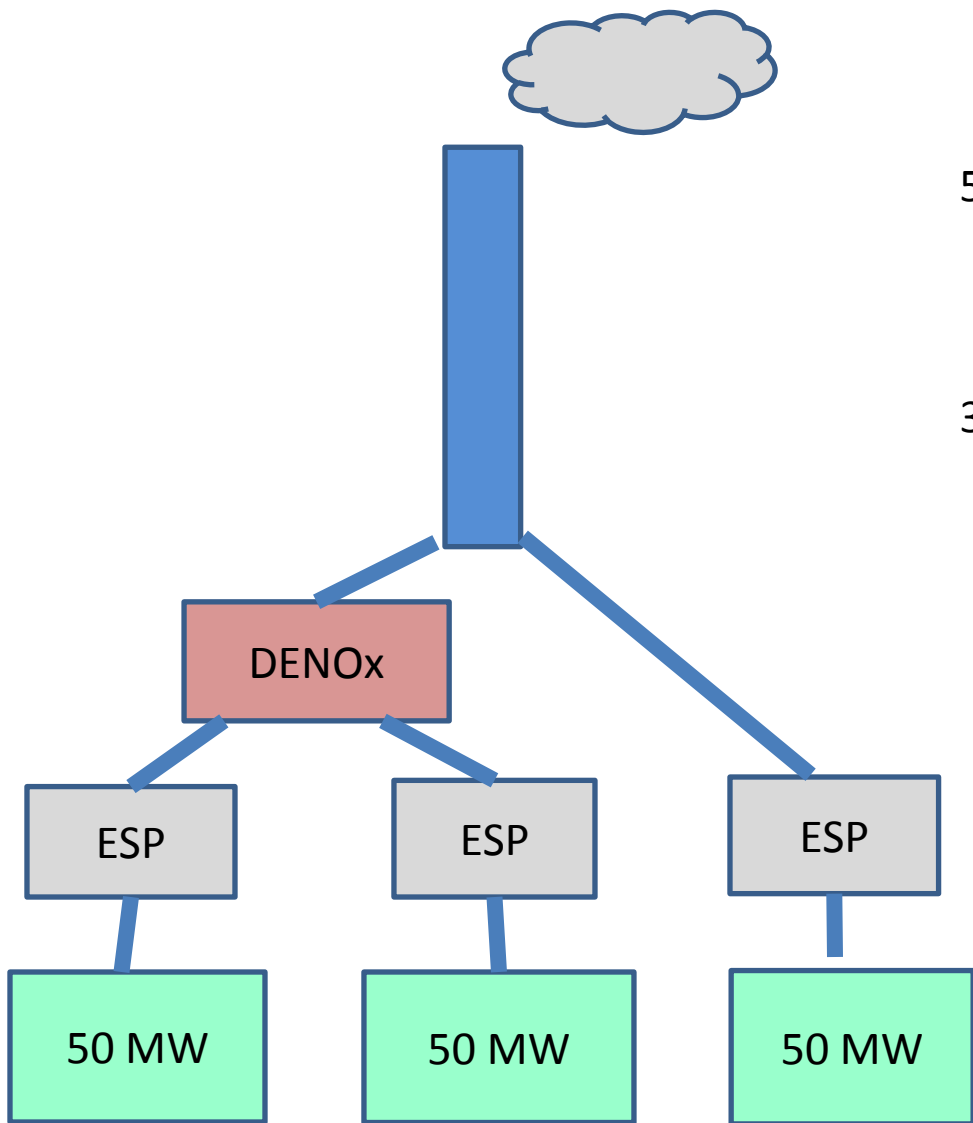
## Ako zabezpečiť celoročnú prevádzku takého zariadenia?

- potrebné znížiť emisné hodnoty  
tzn. znížiť koncentráciu ZL v odpadovom plyne

## Ako znížiť koncentráciu ZL v odpadovom plyne?

- potrebné vybudovať odlučovacie zariadenia aspoň “per partes”
  1. odlučovač: do roku 2016
  2. odlučovač: počas PNP

# Prechodný národný plán



# Miestne teplárne

- Pre zariadenia vydané: SP pred 27. 11. 2002 a  
KR do 27. 11. 2003
- **Celkový MTP  $\leq$  200 MW**
- Min. 50 % výroby využiteľného tepla (para, horúca voda) sa dodá do verejnej siete na diaľkové vykurovanie (plávajúci priemer 5 rokov)

## Povinnosti

- Dodržiavať EL určené IPKZ rozhodnutím v súlade s vyhl. 356/2010 Z. z.
- Oznamovať každoročne podiel výroby tepla, ktoré sa dodalo do verejnej siete na diaľkové vykurovanie

# Terajšie

## „zariadenia s ukončením prevádzky do 20 000 h“

na dožitie (podľa smer. 2001/80/ES tzn. vyhl. č. 356/2010 Z. z.)

⇒ odstaviť **do 1. 1. 2016** alebo

⇒ sa budú na ne uplatňovať **EL pre nové zariadenia IED**

podľa menovitého tepelného príkonu celého zariadenia

**Ďakujem za pozornosť**